



Wywrotka trójstronna

Innowacyjność i wydajność w każdym detalu

| meiller.com

Wywrotka trójstronna

Innowacyjność i wydajność w każdym detalu

Oferta wywrotek trójstronnych MEILLER łączy innowacyjne rozwiązania z nowoczesnym wzornictwem. Stworzono je z myślą o codziennych i wymagających zastosowaniach. Niewielka masa własna zabudowy pojazdu umożliwia szybkie i bezpieczne transportowanie ciężkich ładunków. A ich obsługa i manipulowanie nimi są przy tym proste i praktyczne — zapewniając ekonomiczną i nieskomplikowaną eksploatację. Wywrotki trójstronne MEILLER zostały stworzone z myślą o maksymalnej produktywności — od pierwszego dnia przez cały okres eksploatacji. MEILLER jest synonimem wysokiej jakości produktów i utrzymania wartości.

Od uniwersalnego zastosowania do specyficznych wymogów

Wywrotki trójstronne MEILLER są przeznaczone do uniwersalnych zastosowań. Seria od Typu 1 do Typu 9 (2-osiowe) doskonale nadaje się do wszelkich zadań transportowych: od zastosowań komunalnych, w ogrodnictwie i rolnictwie, aż po zastosowania budowlane.

Najwyższa jakość dzięki inteligentnym, szczegółowym rozwiązaniom

Wywrotki trójstronne MEILLER są wytrzymałe i trwałe, ponieważ przy ich produkcji zastosowano wyjątkowo wytrzymałe materiały i najnowocześniejsze metody produkcyjne. Konstrukcja ramy jest niezwykle stabilna i dobrze zabezpieczona przed korozją.

Mała wysokość zabudowy ułatwia wrzucanie materiałów sypkich. Nisko położony środek ciężkości zapewnia najlepszą stabilność jazdy.

Wywrotki trójstronne do podwozi 3- i 4-osiowych umożliwiają transportowanie materiałów sypkich i drobnicy, wjeżdżanie do utrudnionych miejsc na budowach lub zastosowanie pojazdu w budowie dróg. Znajdź wywrotkę trójstronną, która spełni Twoje indywidualne wymagania.

Liczne możliwości mocowania umożliwiają fachowe zabezpieczenie ładunku. Systemy plandek MEILLER zapobiegają spadaniu ładunku i chronią czułe transportowane materiały przed czynnikami atmosferycznymi.

Zalety

- **Zabudowa o zoptymalizowanej masie użytecznej do dużych obciążeń transportowych**
- **Wytrzymałe wykonanie dzięki dużym rezerwom przeładowania**
- **Wyjątkowa wytrzymałość na wyboczenie i zużycie**
- **Praktyczne zabezpieczenie ładunku dzięki licznym możliwościom mocowania**
- **Łatwa konserwacja i utrzymanie wartości dzięki wysokiej jakości produktów**

Stworzone z myślą o uniwersalnym zastosowaniu: Wywrotka trójstronna MEILLER serii Typ 3.



Seria Typ 9



Hydraulika MEILLER: Potężna. Wytrzymała. Wydajna.

Duża pojemność ładunkowa, odpowiednio zwymiarowana rama pomocnicza i wydajna instalacja hydrauliczna sprawiają, że wywrotka trójstronna MEILLER jest doskonale wyposażona do zastosowań w trudnych warunkach.

Zalety oryginalnej instalacji hydraulicznej MEILLER:

- Nasza wysokociśnieniowa instalacja hydrauliczna z wysokiej jakości, stabilnych materiałów, wyposażona w siłowniki o optymalnej wielkości, zapewnia minimalną masę własną i najlepszą masę użyteczną.
- Materiały o dużej wytrzymałości, nitrowane powierzchnie i metalowe prowadnice zapewniają wytrzymałość instalacji na zużycie i odporność na zanieczyszczenia.
- Zawory sterujące wywrotem i pompy firmy MEILLER zapewniają najlepsze czasy cykli i optymalnie zaprojektowane obiegi oleju.



Instalacja hydrauliczna MEILLER jest przeznaczona specjalnie do wymogów stawianych w budownictwie.

 ORIGINAL
MEILLER
HYDRAULIK



Zalety

- Duże prędkości robocze dzięki potężnej instalacji hydraulicznej MEILLER
- Odpowiednie rozwiązania dla każdego użytkownika: rozmaite funkcje burt
- Wytrzymałe i mocne zamknięcia
- Konstrukcja zoptymalizowana pod kątem masy użytecznej
- Praktyczna obsługa w utrudnionych warunkach

Oferta wywrotek trójstronnych

Bogata oferta produktów do wszystkich zastosowań

Firma MEILLER oferuje bogaty program produktów, spełniający indywidualne wymagania wszystkich użytkowników. Każdy znajdzie zawsze odpowiednią wywrotkę trójstronną:

Typ 1 do 6L

Do 2-osiowych podwozi o dopuszczalnej masie całkowitej od 3,5 t do 13,5 t.



Wywrotka trójstronna MEILLER Typ 3

Typ 9

Do 2-osiowych podwozi o dopuszczalnej masie całkowitej od 14 t do 19 t.



Wywrotka trójstronna MEILLER Typ 9

Typ D316 do D428

Do 3- lub 4-osiowych podwozi o dopuszczalnej masie całkowitej od 26 t do 41 t.



Wywrotka trójstronna MEILLER Typ D421



Wywrotka trójstronna MEILLER Typ D316 w zastosowaniu.



MEILLER, kompetentny dostawca rozwiązań systemowych

Dzięki strategicznej współpracy ze wszystkimi europejskimi producentami pojazdów użytkowych osiągamy optymalne dopasowanie podwozia pojazdu i naszej zabudowy.

Wymiana informacji i doświadczeń między firmą MEILLER i producentami samochodów ciężarowych zapewnia krótkie czasy reakcji na nowe wymagania rynku i wyróżnia nas jako kompetentnego dostawcę rozwiązań systemowych.

Wybierz indywidualne rozwiązanie z bogatej oferty wywrotek trójstronnych MEILLER. W MEILLER otrzymasz „wszystko z jednej ręki”: konstrukcje stalowe, instalacje hydrauliczne, technika sterowania i systemy plandek MEILLER są do siebie idealnie dopasowane.

D428

Wywrotka trójstronna Liczba osi Maks. obciążenie nominalne
2, 3, 4 osie 16, 21, 28 t

TYP 1-9

2 osie



Typ	1	1,5	2	3	4	6L	9
Obciążenie nominalne	1800 kg	2500 kg	3700 kg	4500 kg	6500 kg	7800 kg	11 500 kg
Odpowiednie podwozia o techn. dopuszcz. masie całkowitej	3,5 t	4-5 t	5,1-6 t	7,49-8 t	9-10 t	11-13,5 t	14-19 t (22 t)
Długość pomostu	2,6 m – 4,0 m			3,2 m – 4,2 m		3,4 m – 4,8 m	
Wysokość burty	0,35 m			0,4 m – 0,6 m		0,5 m – 0,8 m	
Szerokość pomostu	2 m – 2,2 m			2 m – 2,35 m		2,35 m – 2,42 m	

D 316 - D428

3 osie



Typ	D316	D321
Obciążenie nominalne	16 t	21 t
Odpowiednie podwozia o techn. dopuszcz. masie całkowitej	26 t	33 t
Długość pomostu	4,6 m – 5,1 m	4,9 m – 5,1 m
Szerokość pomostu	2,38 m / 2,42 m	2,38 m
Wysokość burty	0,8 m – 1,1 m	1 m – 1,2 m

4 osie



Typ	D421	D428
Obciążenie nominalne	21 t	28 t
Odpowiednie podwozia o techn. dopuszcz. masie całkowitej	32 t	41 t
Długość pomostu	5,4 m – 6,2 m	
Szerokość pomostu	2,38 m / 2,42 m	2,38 m
Wysokość burty	0,9 m – 1,1 m	1 m – 1,2 m

Wywrotka trójstronna Typ 1 do 2,5

Do podwozi 2-osiowych o dopuszczalnej masie całkowitej od 3,5 t do 7 t: wywrotki trójstronne MEILLER Typy 1 do 2,5 doskonale nadają się do zadań transportowych w zastosowaniach komunalnych, ogrodnictwie i rolnictwie.

Właściwości

Praktyczne wyposażenie

- Łożyszkowanie burt z izolacją akustyczną
- Rozkładane ściany boczne
- Ściana tylna wychylna i rozkładana
- składane i chowane pierścienie do mocowania do podłogi



Wywrotka trójstronna MEILLER Typ 1,5

Osprzęt Typ 1 do 2,5

Każdą wywrotkę trójstronną MEILLER można dostosować do indywidualnego zastosowania.

- Odboje do sprzęgu z głowicą kulową
- Stelaż do odkładania
- Uchwyt na narzędzia z trzonkiem
- Wzmocniona blaszana podłoga



Odboje do sprzęgu z głowicą kulową



Stelaż do odkładania z uchwytem na narzędzia z trzonkiem

Wywrotka trójstronna Typ 3 do 6L



Do 2-osiowych podwozi o dopuszczalnej masie całkowitej od 7 t do 14 t.

Wywrotka trójstronna MEILLER Typ 3



Właściwości

Praktyczne wyposażenie

- Łożyskowanie burt z izolacją akustyczną
- Rozkładane ściany boczne
- Ściana tylna wychylna i rozkładana
- składane i chowane pierścienie do mocowania do podłogi

Praca z żurawiem załadunkowo-wyładowczym

Transportowany materiał można załadować żurawiem na wywrotkę trójstronną MEILLER. W przypadku przygotowania do pracy z żurawiem załadunkowo-wyładowczym rama pomocnicza jest wzmocniona w obszarze żurawia. Pompa hydrauliczna dostosowana do ciągłej pracy i zbiornik

oleju zintegrowany w ramie pomocniczej są kompatybilne ze wszystkimi popularnymi żurawiami załadunkowo-wyładowczymi. Przełącznik trybu wywrotki-żurawia umożliwia bardzo łatwe przełączanie między trybem pracy żurawia załadunkowo-wyładowczego a trybem wywrotki.

Osprzęt Typ 3 do 6L

Każdą wywrotkę trójstronną MEILLER można dostosować do indywidualnego zastosowania.

- Stelaż do odkładania
- Złącze hydrauliczne do przyczepy wywrotki
- Odboje do sprzęgu z głowicą kulową
- Wzmocniona blaszana podłoga
- Uchwyt na narzędzia z trzonkiem



Wywrotka trójstronna MEILLER z żurawiem załadunkowo-wyładowczym

Wywrotka trójstronna Typ 9

Do 2-osiowych podwozi o dopuszczalnej masie całkowitej od 14 t do 19 t.

Przewóz europalet

Już przy standardowym wyposażeniu wywrotka trójstronna MEILLER Typ 9 oferuje szerokość wewnętrzną 2,42 m. Dzięki temu możliwe jest transportowanie także europalet.

Pakiet komfortowy

Pakiet komfortowy pozwala na jeszcze bardziej elastyczne zastosowanie wywrotki trójstronnej.

Pakiet komfortowy dla wywrotki trójstronnej Typ 9 składa się z następujących elementów:

- Burty HBW 450* (2,5 mm)
- Ściany boczne wychylne i rozkładane z odciążeniem sprężynowym
- Wytrzymałe, przykręcane kłonicie narożne z zamknięciami formowanymi wgłębnie (z samoczynnym dosuwaniem)
- Ściana tylna wychylna i rozkładana z automatycznym zamknięciem kłowym

**Hardox® 450 lub porównywalny materiał*



Wywrotka trójstronna MEILLER z pakietem komfortowym i aluminiowymi ścianami nakładanymi.

Uniwersalne zastosowanie: wywrotka trójstronna



Aluminiowe ściany nakładane

Wysokość burt można zwiększyć, stosując dodatkowe ściany nakładane lub przykręcane.

- Ściany czołowe i boczne
- Łatwe doposażenie bez spawania

Burty M-Jet

Nowoczesne wzornictwo połączone z konstrukcją zoptymalizowaną pod kątem masy użytecznej. Burty M-Jet są wyjątkowo wytrzymałe i stabilne dzięki efektowi membrany.



Wywrotka trójstronna MEILLER Typ 9 z przygotowaniem do żurawia ładunkowo-wyładowczego i aluminiowymi ścianami nakładanymi.



Wywrotka trójstronna MEILLER Typ 9

Osprzęt Typ 9

Każdą wywrotkę trójstronną MEILLER można dostosować do indywidualnego zastosowania.

- Pneumatyczny zamknięcie tylnej ściany
- Składane zabezpieczenie przed wjechaniem pod pojazd z tyłu
- Aluminiowe burty: większa masa użyteczna z burtami z drążonych profili aluminiowych.

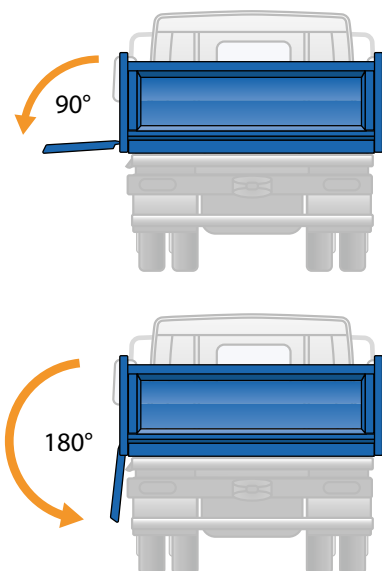
Automatyka burtowa

Komfortowe otwieranie i zamykanie lewej ściany bocznej

Bordmatik to hydrauliczna, rozkładana do prawie 180° burta boczna, wyróżniająca się bardzo wysokim komfortem obsługi. Lewą ścianę boczną można otwierać i zamykać z poziomu kabiny kierowcy. Bordmatik doskonale nadaje się, np. przy budowie dróg, do zastosowania jako zsuwnia zasykowa do środkowego pasa rozdzielającego jezdnię.

Zalety:

- Przy przechyleniu bocznym stożek usypowy jest przesunięty dalej na zewnątrz: zapewnia to ochronę agregatów pojazdu.
- Dokładniejsze dozowanie materiału sypkiego — dzięki płynnej regulacji położenia podtrzymania — jak w przypadku wychylnej burty bocznej.
- Rozsypywanie dużych materiałów sypkich, jak okrusz skalny, jest łatwiejsze dzięki nieograniczonemu otworowi wysypowemu.



Bordmatik o kącie rozkładania 90°: sypki materiał jest wyładowywany daleko od pojazdu.

WYSOKOŚCI BURT

LICZBA SIŁOWNIKÓW HYDRAULICZNYCH

Typ 9	600–800 mm	1
Typ D316–D321	800–900 mm	1
	1000–1100 mm	2
Typ D421–D428	900–1000 mm	2
	1100 mm	3

Wydajna hydraulika MEILLER na ścianie bocznej Bordmatik



Hydraulika MEILLER: Potężna. Wytrzymała. Wydajna.

- Wysoka jakość i stabilność
- Odporna na zabrudzenia i zużycie dzięki wysoko wytrzymałym materiałom, nitowanym i twardo chromowanym powierzchniom
- Zoptymalizowane zawory przechyłu i pompy zapewniają najlepsze czasy cyklu
- Precyzyjne sterowanie ruchem dzięki technice proporcjonalnej również pod dużymi obciążeniami
- Praktycznie bezobsługowa dzięki optymalnie skonstruowanym obiegom oleju
- Duża dostępność części zamiennych dzięki własnej produkcji

Praktyczne właściwości

Praktyczne rozwiązania do codziennych zastosowań w surowych warunkach

Z wywrotką trójstronną MEILLER zabezpieczenie ładunku jest proste i pewne. MEILLER oferuje rozmaite możliwości mocowania. Warto skorzystać z nowo opracowanej koncepcji mocowania zgodnej z normą DIN EN 12640. Za sprawą wpuszczanych oczek do mocowania podłoga pomostu pozostaje płaska, co zapobiega blokowaniu sypkich materiałów.



Odchylane pierścienie do mocowania w ścianie czołowej utrzymują transportowany materiał ku tyłowi (siła mocowania 1 t).

Nowe pierścienie do mocowania w ścianie bocznej i podłodze

Aby umożliwić nie tylko zgodne z przepisami, ale i wygodne zabezpieczenie ładunku, firma MEILLER opracowała praktyczne rozwiązania do zabezpieczania ładunku.



Wtykane pierścienie do mocowania w narożnikach umożliwiają dowolne mocowanie ładunku (siła mocowania 8 t).

Liczne opcjonalne punkty mocowania zapewniają przy tym elastyczność i funkcjonalność:

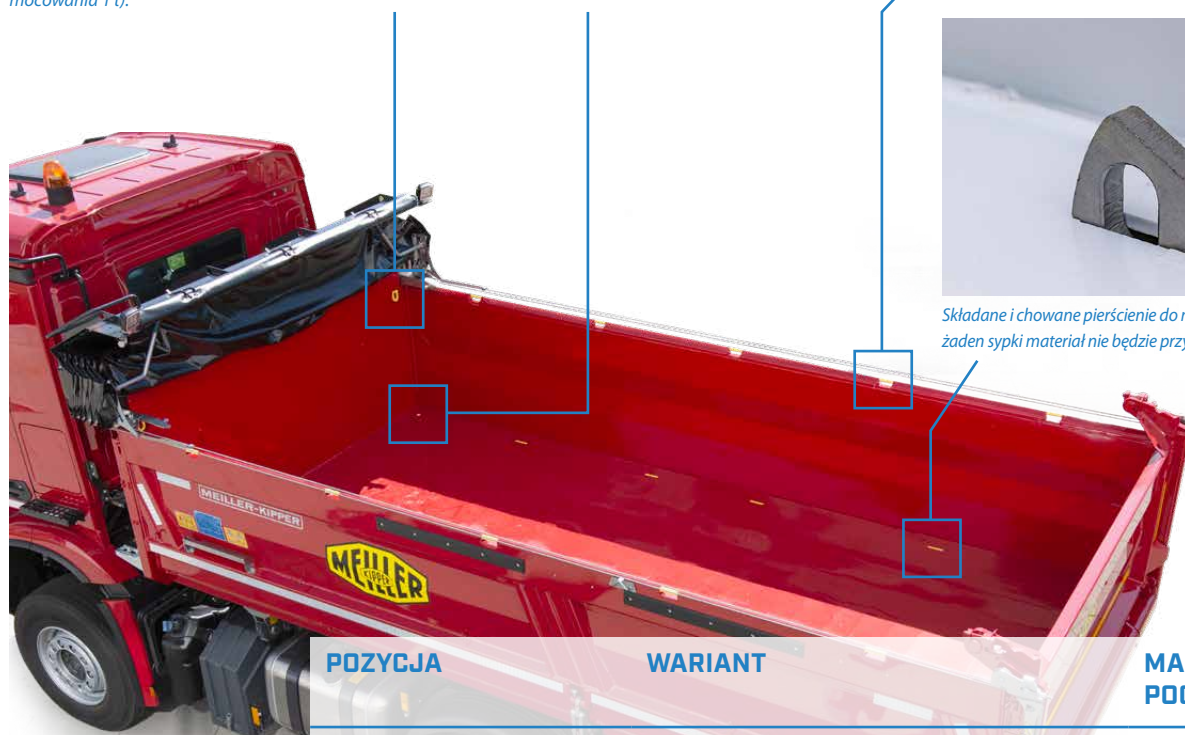
- Drążek do mocowania pod pomostem pochyłym
- Pierścienie do mocowania w ścianie bocznej
- Składane pierścienie do mocowania w podłodze
- Wtykane pierścienie do mocowania w podłodze w narożnikach
- 2 pierścienie do mocowania w ścianie czołowej do
- Wszystkie wywrotki trójstronne MEILLER spełniają wymogi normy DIN CODE XL



Elastyczne zabezpieczenie ładunku umożliwiają pierścienie do mocowania w burtach (siła mocowania 2 t).



Składane i chowane pierścienie do mocowania w podłodze: żaden sypki materiał nie będzie przywierać (siła mocowania 2 t).



POZYCJA

WARIANT

MAKS. SIŁA POCIĄGOWA

POZYCJA	WARIANT	MAKS. SIŁA POCIĄGOWA
Podłoga	Wpuszczane oczka do mocowania (od Typu 3)	2 t
Narożniki	Chowane oczka do mocowania ciężkich ładunków (od Typu 9)	8 t (6 t przy Typie 6L)
ścianie czołowej	Odchylane oczka do mocowania (od Typu D316)	1 t
Pod pomostem pochyłym	Dodatkowe relingi do mocowania na zewnątrz	1 t

Zabezpieczenie ładunku zgodnie z normą DIN EN 12640 — podłoga pomostu pozostaje równa.

Wywrotka trójstronna Typ D316 do D428

Warianty burt

Do 3- i 4-osiowych podwozi o dopuszczalnej masie całkowitej od 26 t do 41 t. Wywrotka trójstronna MEILLER nadaje się do wszystkich zadań transportowych w gospodarce budowlanej.

Praktyczna: zrównana ściana tylna

Materiał sypki jest całkowicie wyładowywany: ściana tylna jest zamocowana między stałymi kłonicami narożnymi. Dzięki temu podczas pochylania bocznego materiał nie przywiera do kłownicy.

Wersja o szerokości palet

Wywrotka trójstronna, przystosowana do szerokości palet 2,42 m, umożliwia bezpieczny transport europalet.

Ta wersja jest wykonana ze stali o wyższej jakości i można połączyć ją również ze ścianą boczną Bordmatik.

Funkcje ścian bocznych do wszystkich zastosowań

Różne funkcje ścian bocznych umożliwiają wybranie dopasowanego rozwiązania.

Ściana boczna

- Bordmatik: dzięki systemowi Bordmatik lewa ściana boczna otwiera i zamyka się w pełni automatycznie — z poziomu kabiny kierowcy lub przy użyciu zdalnego sterowania MEILLER i.s.a.r.-control.

- Wychylne zawieszenie
- Wychylne i rozkładane z odciążeniem sprężynowym

Ściana tylna

Funkcja burty w ścianie tylnej to zawsze wychylne zawieszenie. Przy użyciu rynny i urządzenia dozującego można uzyskać kontrolowane lub zdefiniowane zsuwanie.

Aluminiowe burty

Większa masa użyteczna dzięki burtom z aluminiowego profilu drążonego.

Ściany boczne z aluminiowym profilem drążonym 63 mm zmniejszają masę własną i zwiększają szerokość wewnętrzną do 2,42 m. Dzięki temu możliwe jest transportowanie także europalet.



Ściana boczna wychylna i rozkładana z odciążeniem sprężynowym.



Zsuwnia zasypowa, D421



Ściany boczne Jet



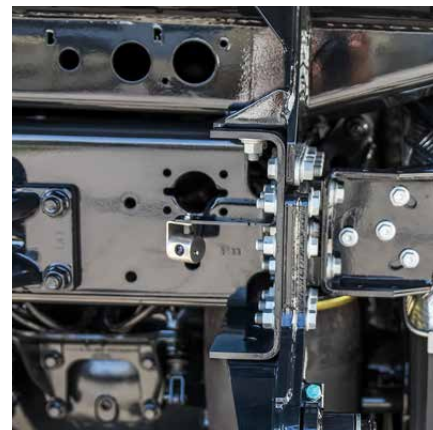
Wyposażenie i akcesoria



Plandeka przesuwana MEILLER: wydajny system plandek.



Boczna plandeka rolowana MEILLER obsługiwana od dołu za pomocą korbki.



Kamera tylna



Zintegrowane haki plandeki na podłodze pomostu pochylanego

Wywrotka trójstronna MEILLER — wersja o szerokości palet, wykonana ze stali, opcjonalnie ze zdalnym sterowaniem MEILLER i.s.a.r.-control.



Zdalne sterowanie MEILLER i.s.a.r.-control

Zdalne sterowanie MEILLER i.s.a.r.-control zapewnia pełną kontrolę: przechylenie jest możliwe z bezpiecznej odległości, z miejsca o najlepszej widoczności. Zdalne sterowanie i.s.a.r.-control umożliwia sterowanie pochylaniem, systemem Bordmatik, rozkładaniem i składaniem zabezpieczenia przed wjechaniem pod pojazd z tyłu, plandeką przesuwaną i funkcją START/STOP silnika.



Kamera przestrzeni ładunkowej

Osprzęt do podwozi 3- i 4-osiowych

Każdą wywrotkę trójstronną MEILLER można dostosować do indywidualnego zastosowania. Celem oferowanego osprzętu jest zwiększenie bezpieczeństwa i praktyczności codziennej pracy.

- Zdalne sterowanie MEILLER i.s.a.r.-control
- Składane zabezpieczenie przed wjechaniem pod pojazd z tyłu (ręczne lub hydrauliczne)
- Błotniki: tworzywo sztuczne (powłoki ćwiartkowe lub półówkowe) lub aluminium (w całości blacha żeberkowa)
- Pakiet podglądu z tyłu i przestrzeni ładunkowej
- Urządzenie dozujące

Systemy plandek

Ergonomiczne, skuteczne i prawidłowe zabezpieczenie ładunku



Systemy plandek MEILLER przekonują do siebie wydajnymi i funkcjonalnymi rozwiązaniami. Stworzono je z myślą o codziennym zastosowaniu w utrudnionych warunkach — od pierwszego dnia przez cały okres eksploatacji. MEILLER jest synonimem najwyższej jakości produktów i utrzymania wartości. Z ich pomocą możesz prawidłowo zabezpieczyć każdy ładunek. A ich obsługa jest przy tym prosta i praktyczna — zapewniając ekonomiczną i bezpieczną eksploatację.

Zastosowanie

Zakryj transportowany materiał: systemy plandek MEILLER chronią ładunek i zapewniają jego prawidłowe zabezpieczenie. Plandeka chroni luźny materiał sypki przed wywianiem, a podatny materiał przed czynnikami atmosferycznymi. Jazda z zamkniętą plandeką zapewnia ponadto oszczędność paliwa.

Wszystko z jednej ręki

Systemy plandek MEILLER są optymalnie dopasowane do pojazdów MEILLER. Kompletnie i modułowe rozwiązanie z jednej ręki — wyjątkowe zalety. Wywrotki trójstronne, wywrotki tylnosypowe, wywrotki siodłowe lub przyczepy z osią centralną: wszystkie zabudowy MEILLER są przygotowane do zastosowania systemu plandek.



Elektrycznie przesuwana plandeka



Boczna plandeka rolowana obsługiwana od dołu

Zalety

- Zabezpieczenie ładunku zgodne z przepisami (wg VDI 2700)
- Wszystko z jednej ręki: konstrukcja stalowa, instalacja hydrauliczna, technika sterowania i systemy plandek od MEILLER
- Możliwość łatwego doposażenia



Przedsiębiorstwo MEILLER

Innowacyjność wynikająca ze 160 lat tradycji

Pierwszoklasowa jakość i niezawodność wyróżniają nasze produkty i są podstawą niezwykłego zadowolenia naszych klientów. Systematycznie optymalizujemy łańcuch procesu powstawania produktów, aby stale poprawiać nasze podejście do jakości.



Pracownicy i pracownicy firmy MEILLER gwarantują wysoką jakość wszystkich produktów MEILLER.



Przedsiębiorstwo

MEILLER jest synonimem innowacyjnych produktów i systemowych rozwiązań do gospodarki budowlanej i gospodarki odpadami. Nasze zobowiązanie: realizowanie dostosowanych do potrzeb rynku innowacji przez wdrażanie najlepszych rozwiązań technicznych — ze zmotywowanymi pracownikami, najnowocześniejszymi procesami produkcji i wsparciem ze strony dostawców.

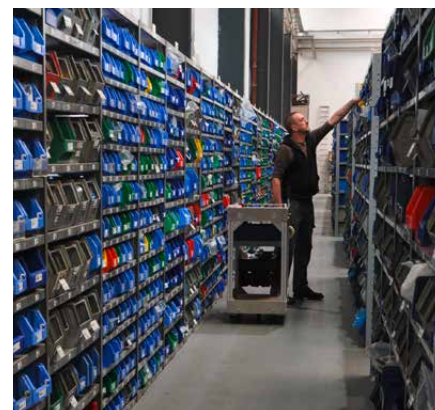
Jakość produktu

MEILLER kładzie szczególny nacisk na przykładową jakość produktów i wyróżniając się utrzymanie wartości. Dlatego też wszystkie komponenty są dostosowane do ciężkich warunków zastosowania i długiej żywotności. Wyróżniają się dobrą obróbką, niezawodnością i niewielką podatnością na zużycie.

Części zamienne

Wysoka dostępność i niezawodne dostawy części zamiennych pozwalają zminimalizować czasy przestoju. Dzięki dopracowanej logistyce dostarczamy części zamienne szybko i do wskazanych miejsc docelowych.

Zaufaj sprawdzonej jakości oryginalnych części zamiennych MEILLER, które są optymalnie dopasowane do każdego produktu MEILLER.



Pilnie potrzebne oryginalne części zamienne MEILLER przybywają szybko dożądanego miejsca.

Szybki serwis

Doświadczone zespoły serwisowe oferują know-how i kompetencję. Nasz mobilny, zakładowy dział obsługi klienta oraz rozsiane na całym świecie punkty obsługi klienta są natychmiast do dyspozycji, gdy konieczny jest serwis.

U nas każdy klient jest wyróżniony.

Liczne techniczne kamienie milowe i innowacje firmy MEILLER po dziś dzień kształtują branżę budownictwa i przetwarzania odpadów.

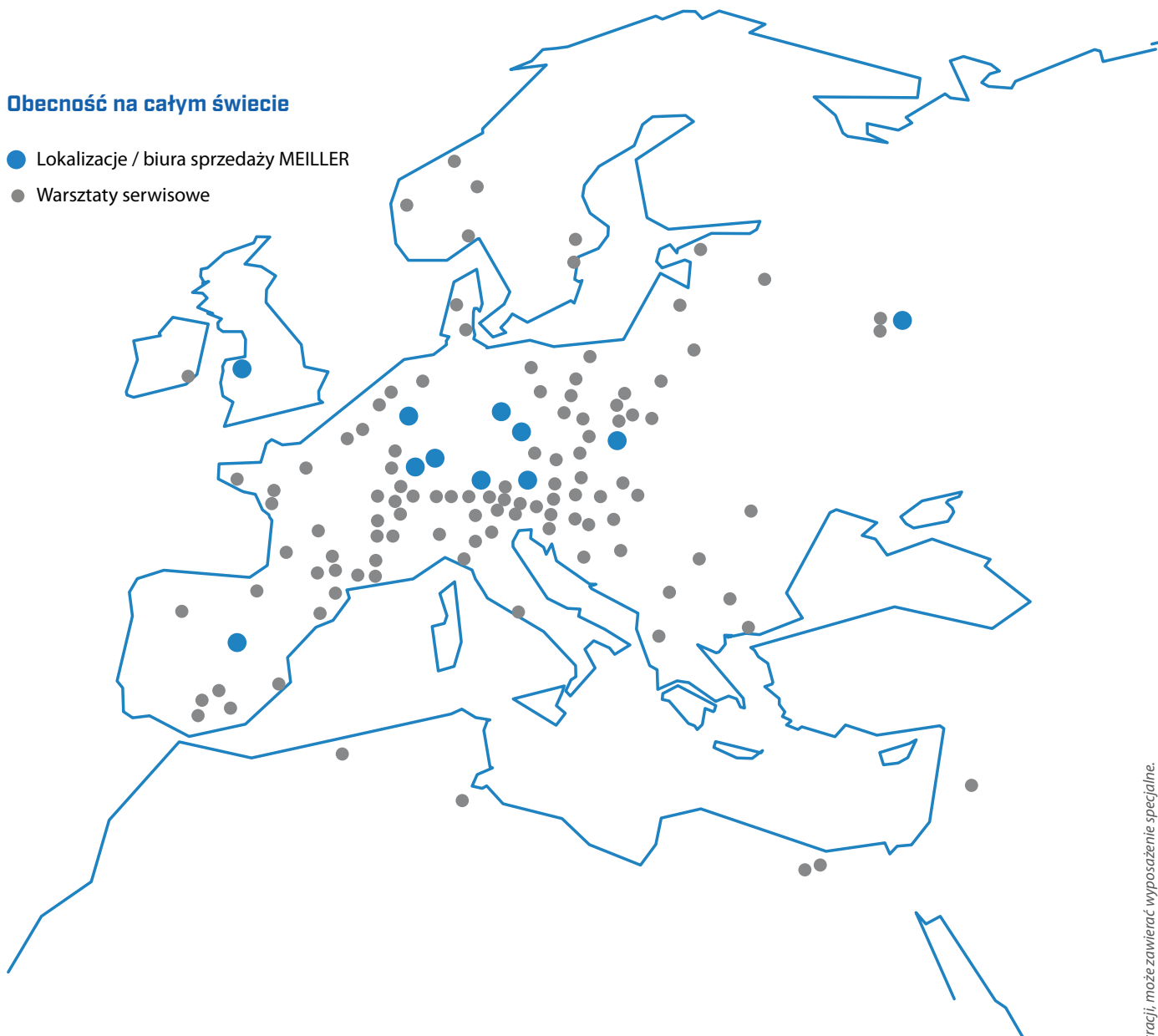


MEILLER w pobliżu

Pełny serwis z jednej ręki

Obecność na całym świecie

- Lokalizacje / biura sprzedaży MEILLER
- Warsztaty serwisowe



Najbliższy zakład firmy MEILLER znajduje się w Twojej okolicy. Znajdź najbliższe warsztaty serwisowe, używając wyszukiwania online pod adresem meiller.com/pl/serwis

1632_PL-711-0222
Podobnie jak na ilustracji, może zawierać wyposażenie specjalne.

F.X. MEILLER

Fahrzeug- und Maschinenfabrik - GmbH & Co KG · Ambossstraße 4 · 80997 Munich, Germany
Telefon: +49 89 1487 - 0 · Telefax: +49 89 1487-1355 / 1595 · info@meiller.com · www.meiller.com