



# Semi-remorques bennes

Innovation et efficacité dans le moindre détail

| [meiller.com](http://meiller.com)

# Semi-remorques bennes série 44

Innovation et efficacité dans le moindre détail

La gamme MEILLER de semi-remorques bennes de la série 44 associe solutions innovantes et design moderne. Elle est conçue pour une utilisation quotidienne dans des conditions difficiles – et, avec nos modèles, encore optimisée pour toujours mieux répondre à vos besoins individuels.

Transportez rapidement et en toute sécurité de lourdes charges utiles grâce au faible poids propre de la semi-remorque. La manipulation et la commande sont simples et adaptées à la pratique, pour un fonctionnement économique et simple. Les semi-remorques bennes MEILLER sont conçues en vue du rendement le plus élevé depuis le premier jour d'utilisation et sur toute la durée de leur vie utile. MEILLER incarne la qualité supérieure et la durabilité de la valeur de ses produits.

## Qualité maximale grâce à des détails intelligents

Les semi-remorques bennes MEILLER se distinguent par les meilleures caractéristiques de roulement et de basculement : grâce à un centre de gravité globalement bas et à une structure de cadre résistant à la flexion et à la torsion, la semi-remorque benne a un comportement routier très sûr. MEILLER mise sur des châssis innovants : ils se distinguent par un bon équilibre dynamique et demandent peu d'entretien. La gamme bénéficie également d'essieux spéciaux pour les interventions sur les chantiers.



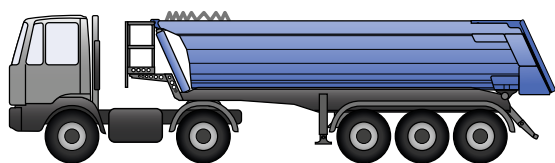
Les bennes MEILLER en acier ou en alu conviennent par leur concept à triple paroi optimisé en matière d'usure. Cela permet de les adapter à la perfection aux conditions d'intervention individuelles.

Les bennes MEILLER basculent rapidement et en toute sécurité. Le cycle d'abaissement peut encore être accéléré par une fonction d'abaissement rapide.

En raison de son seuil de chargement bas, la semi-remorque benne est facile à remplir. Le bord de déversement bas facilite le déversement.

*Pour une utilisation rentable dans les industries de la construction et de la gestion des déchets : qu'il s'agisse de petits ou grands travaux de terrassement, de transport de matériaux en vrac ou de décombres lourds.*





### Tout d'une seule et même source !

Des composants parfaitement adaptés les uns aux autres assurent une grande fiabilité. Chez MEILLER, tout vient d'une seule et même source, du cadre du châssis à la benne en passant par le système hydraulique. Cette intégration nous permet d'adapter la semi-remorque benne à vos exigences, de manière à assurer une rentabilité optimale.

Les semi-remorques bennes MEILLER sont robustes et durables grâce à l'utilisation de matériaux hautement résistants et au recours aux processus de fabrication les plus modernes. Le cadre est de construction stable et bien protégé contre la corrosion – pour une utilisation quotidienne.

La série 44 des semi-remorques bennes MEILLER a été conçue pour une utilisation dans des conditions sévères tout en fournissant un rapport charge utile/poids à vide encore meilleur.

Nous avons la solution pour vos transports de matériaux en vrac tels que sable, gravier ou décombres et, en plus des matériaux en vrac, vous pouvez également transporter sans peine des blocs de pierre ou de béton – sur route comme sur le terrain.

### Avantages

- **Aucun compromis en matière de stabilité et de durabilité de valeur**
- **Plus de charge utile grâce à un poids propre réduit**
- **Extrêmement robuste et stable**
- **Comportement convaincant sur route et sur des terrains difficiles**

### CARACTÉRISTIQUES TECHNIQUES

pour	pivot d'attelage 2" et 3,5"
avec	2, 3 ou 4 essieux
Longueurs nominales	de 6,6 m à 10,6 m
Volume nominal	de 18 m <sup>3</sup> à 53 m <sup>3</sup>

La semi-remorque benne MEILLER universelle



# Série 44

À chaque utilisation sa semi-remorque benne

La nouvelle semi-remorque benne MEILLER séduit grâce à des composants et des solutions optimisés en termes de charge utile. Les développeurs de MEILLER ont réduit le poids tout en améliorant la stabilité et la résistance à l'usure. Sur des milliers de kilomètres d'essais sur route et sur le terrain, nous avons optimisé notre semi-remorque benne jusqu'à ce qu'elle remplisse nos exigences sévères en matière de qualité.

Il en résulte une semi-remorque benne adaptée à la pratique vous permettant de transporter des matériaux en vrac d'une manière plus rentable que jamais.

## La rentabilité à un prix intéressant

Profitez d'une nouvelle rentabilité ! Économisez du temps et de l'argent à chaque cycle de transport ! Les nouvelles solutions MEILLER innovantes jusque dans le détail vous permettent de bénéficier d'une charge utile élevée et de caractéristiques routières confortables.

Transportez plus de matériaux en vrac grâce à un poids propre réduit de jusqu'à 320 kg.

Le centre de gravité global abaissé assure une bonne tenue de route. Le véhicule est stable lors du déversement.

Le seuil de chargement moins haut permet à un tracteur à roues de remplir la benne plus facilement. Le seuil de déversement plus bas permet aussi un déversement sans difficultés.

## L'usure n'a aucune chance

Des solutions qui ménagent les véhicules au quotidien :

- L'optimisation de la transmission de force sur le châssis réduit la formation de fissures à un minimum.
- « Tailored Blanks » : une tôle de fond renforcée sur le tiers arrière, car l'usure par abrasion y est plus importante.
- Des tôles d'usure en option pour une durée de vie plus longue.



Semi-remorque benne half-pipe isolée à auge en acier MHPS



La semi-remorque benne MEILLER éprouvée allie une charge utile élevée à une extrême robustesse. Sa construction stable permet une utilisation polyvalente pour le transport de divers matériaux sur terrains variés. Outre le sable, le gravier et les gravats, avec cette semi-remorque benne, vous transportez également sans problème des blocs de pierre ou de béton. Son châssis robuste lui permet d'atteindre sa destination en toute sécurité même en terrain difficile.

### La solidité en souplesse

Utilisez vos véhicules à tout moment en souplesse ! Réagissez calmement aux modifications spontanées. La semi-remorque benne est adaptée à toutes les interventions. Elle transporte quasiment n'importe quel matériau en vrac, même sur des terrains difficiles, et peut être chargée de nombreuses manières.

### Longue durée de vie

MEILLER met l'accent en priorité sur la longévité : même après des années d'interventions lourdes, votre semi-remorque benne MEILLER garde sa valeur et demeure intéressante en cas de revente. À cet effet, nous améliorons la stabilité et la solidité dans le moindre détail.

*La semi-remorque benne MHKA à caisse carrée en structure sandwich en aluminium.*



*Pour les interventions lourdes : la semi-remorque benne MEILLER*

Vous profitez en même temps d'un poids propre faible et donc d'une charge utile intéressante de la semi-remorque benne. Le véhicule et la semi-remorque benne possèdent des caractéristiques routières garantissant confort et sécurité. De plus, le conducteur apprécie le centre de gravité globalement bas et un châssis innovant.

### Une large gamme de produits pour des semi-remorques bennes spécifiques aux clients

La zone d'intervention de nos semi-remorques bennes est large, à l'image de vos exigences individuelles spéciales. Notre gamme de produits adaptée vous permet de vous configurer un produit ne faisant pas de compromis et remplissant toutes vos exigences.

MEILLER vous propose la semi-remorque benne

- en plusieurs longueurs,
- avec caisse en acier ou en aluminium,
- de type hal-fpipe ou de forme carrée,
- avec des épaisseurs de paroi individuelles,
- des portes arrière pratiques et
- divers essieux.

Chez MEILLER, vous trouverez une semi-remorque benne à la hauteur de vos exigences.



# Gamme de bennes basculantes

## MHPS44.3-N

**Version**  
M = MEILLER

**Direction de basculement**  
Arrière

**Forme en auge**  
P = Halfpipe  
K = Caisse

**Matériau du pont de basculement**  
S = acier  
A = alu

**Série 44**



**Nombre d'essieux**  
2 essieux  
3 essieux

**Version**  
N = normale  
L = longue



### MHPS HALFPIPE / AUGES EN ACIER

### VERSIONS

		avec porte arrière			
		K	N	L	
		Courte	Normale	Longue	
<b>2 essieux</b> 	Type	MHPS44.2-K	MHPS44.2-N	MHPS44.2-L	
	Longueur nominale	6,6 m	7,6 m	8,6 m	
	Volume nominal	extérieur : S1/S4	20 - 23 m <sup>3</sup>	23 - 28 m <sup>3</sup>	26 - 32 m <sup>3</sup>
		intérieur : S2/S5	19 - 22 m <sup>3</sup>	22 - 27 m <sup>3</sup>	25 - 31 m <sup>3</sup>
<b>3 essieux</b> 	Type		MHPS44.3-N	MHPS44.3-L	
	Longueur nominale	-	7,6 m	8,6 m	
	Volume nominal	extérieur : S1/S4/S6*	-	23 - 28 m <sup>3</sup>	26 - 32 m <sup>3</sup>
		intérieur : S2/S5	-	22 - 27 m <sup>3</sup>	25 - 31 m <sup>3</sup>
<b>Hauteur de parois latérales</b>		1 400 à 1 700 mm			

\* Avec la porte arrière S6, on rencontre certaines restrictions.  
Adressez-vous à notre service des ventes, à ce sujet.



Semi-remorque benne  
avec isolation thermique  
MEILLER, voir page 16



## MHKA BENNE / ALUMINIUM

## VERSIONS

		avec porte arrière		<b>K</b> <b>Courte</b>	<b>N</b> <b>Normale</b>	<b>L</b> <b>Longue</b>
<b>2 essieux</b> 	Type				MHKA44.2-N	
	Longueur nominale			-	7,6 m	-
	Volume nominal	extérieur : S1		-	25 - 35 m <sup>3</sup>	-
		intérieur : S2		-	24 - 34 m <sup>3</sup>	-
<b>3 essieux</b> 	Type				MHKA44.3-N	MHKA44.3-L
	Longueur nominale			-	7,6 m	8,6 m
	Volume nominal	extérieur : S1		-	25 - 35 m <sup>3</sup>	28 - 40 m <sup>3</sup>
		intérieur : S2		-	24 - 34 m <sup>3</sup>	27 - 38 m <sup>3</sup>
<b>Hauteur de parois latérales</b>				1 400 à 2 000 mm		

# Conduire et basculer en toute sécurité

Les meilleures caractéristiques routières grâce à châssis innovant

Vous conduisez confortablement et en toute sécurité : Les châssis MEILLER sont adaptés les uns aux autres de manière optimale : Le cadre de châssis MEILLER est résistant à la flexion et à la torsion et les composants tels que essieux, paliers, freins, amortisseurs et ressorts pneumatiques livrés par des fournisseurs réputés assurent les meilleures caractéristiques routières. Le centre de gravité bas garantit la sûreté de la tenue de route. Pour les charges de sellette et d'essieu élevées, MEILLER propose un châssis renforcé.



## Technique de basculement MEILLER

Basculement et abaissement sûrs et rapides : le système hydraulique original MEILLER hautement performant assure une vitesse de travail élevée. La fonction d'abaissement rapide permet d'économiser jusqu'à 40% sur le temps d'abaissement. Des réserves de surcharge élevées, une force de levage initiale élevée et le centre de gravité globalement bas garantissent la sécurité de basculement. Les guidages longs réduisent la tendance à l'inflexion des pistons. Un système d'avertissement de basculement surveille l'inclinaison de la semi-remorque benne et avertit le conducteur de manière précoce.

## Système hydraulique MEILLER : Puissant. Endurant. Efficace.

- Système hydraulique MEILLER de haute qualité et robuste.
- Les matériaux ultra-résistants et les surfaces nitrurées sont insensibles à la saleté et résistants à l'usure.
- Les valves de basculement et pompes optimisées assurent les meilleurs temps de cycle.
- Pilotage de mouvement ultra-sensible même sous de lourdes charges grâce à la technique proportionnelle.
- Pratiquement sans entretien grâce aux circuits hydrauliques conçus de manière optimale.
- Le système hydraulique MEILLER est entièrement fabriqué à Munich dans le respect des normes de qualité les plus sévères.
- Haute disponibilité de pièces de rechange grâce à une fabrication interne.



## Vos avantages

- **Châssis de poids optimisé pour de très bonnes caractéristiques routières**
- **Système hydraulique original MEILLER : puissant et robuste**
- **Système d'essieux innovants à paliers à faible entretien**
- **L'essieu relevable diminue la consommation de carburant et réduit l'usure des pneus**



## Conduire et freiner en toute sécurité

Moins de manœuvres sur les voies de circulation étroites : l'auxiliaire de manœuvre améliore la négociation des virages, spécialement dans les ronds-points et lors des changements de direction. Cela réduit également l'usure des pneus.

Vous avez le choix entre des freins à tambour ou à disques. Gardez la maîtrise complète grâce à des capteurs d'usure pour les plaquettes de frein et la surveillance de la pression des pneumatiques.

## Des démarrages rapides grâce au système d'aide au démarrage

Activer le système d'aide au démarrage en appuyant sur un bouton afin d'améliorer la traction sur les terrains accidentés. Le système d'aide au démarrage améliore la traction du véhicule tracteur.



*Le système hydraulique MEILLER est spécialement conçu pour répondre aux exigences du secteur de la construction.*

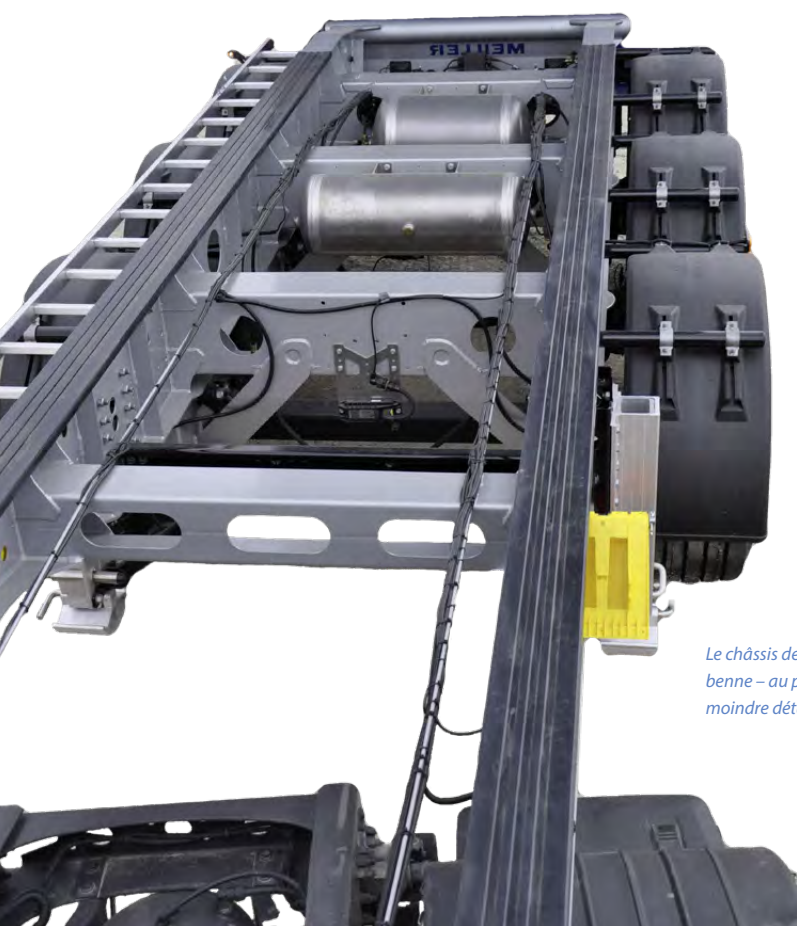
## Essieu relevable pour réduire les coûts de transport

Les systèmes d'essieu relevable réduisent l'usure des pneus et la consommation de carburant lors des roulages à vide. Lorsque le véhicule est chargé, l'essieu relevable s'abaisse automatiquement, offrant ainsi une charge totale sur essieu plus importante et une meilleure stabilité de conduite.

## Châssis stable

Résistant à la flexion et rigide en torsion, le cadre de châssis en échelle de la semi-remorque benne MEILLER a été conçu pour les charges les plus diverses. Ce châssis à poids réduit, doté d'excellentes qualités de basculement et des meilleures caractéristiques routières, supporte sans difficulté des charges utiles élevées.

En même temps, le centre de gravité global a été abaissé. Pour cette construction innovante, MEILLER est allé chercher dans le moindre détail des optimisations de poids, de résistance et de durabilité.



*Le châssis de la semi-remorque benne – au poids optimisé dans le moindre détail.*

# Bennes pour une utilisation quotidienne

À chaque intervention, la semi-remorque benne adéquate

Les bennes MEILLER sont conçues pour une longue durée de vie : elles sont résistantes au fissurage et optimisées pour résister à l'usure dans les conditions d'utilisation les plus difficiles. La forme ventrue apporte une protection contre l'usure due à abrasion comme aux chocs. La hauteur de chargement réduite facilite le remplissage et abaisse le centre de gravité. Cela améliore les caractéristiques de roulement et de basculement.

## Superstructures grand volume

Transportez des matériaux en vrac légers demandant une haute capacité volumétrique : les structures grand volume MEILLER peuvent recevoir des produits agricoles ou des matériaux de recyclage.

Choisissez la benne adaptée à votre type d'intervention :

- Bennes en acier ou en aluminium
- Forme en auge semi-circulaire (P=halfpipe) ou carrée (K=caisse / classic)
- Dans les versions courte, normale, longue ou volume
- Différentes épaisseurs de paroi et de plancher

## Tôles de fond sur mesure

Chez MEILLER, les tôles de fond sont intelligemment adaptées à l'usure : l'usure par abrasion est plus importante au niveau du tiers arrière. Des tôles renforcées sont utilisées dans cette partie, assurant ainsi une durée de vie encore plus élevée. La zone restante est fabriquée de manière optimisée en matière de poids.

## Les bennes en acier

- Sont solides et optimisées en termes de charge utile.
- Sont idéales pour les courts trajets et les basculements fréquents.
- Ont été conçues pour des matériaux en vrac abrasifs, tels que les gravillons, les pierres et les blocs de béton ou le tout-venant de carrière.

## Les bennes en aluminium

- Sont particulièrement légères.
- Sont idéales pour les interventions prévoyant peu de basculements par jour et de nombreux trajets routiers.
- Ont été conçues pour des matériaux en vrac peu abrasifs, tels que le sable, les gravillons ou le gravier.
- Fournissent une résistance chimique à la plupart des qualités agressives des matériaux en vrac.

Notre gamme de produits complète vous fournit la semi-remorque benne adaptée à chaque intervention.



# Portes arrière

À chaque intervention, la semi-remorque benne adéquate



## Des portes arrière adaptées à la pratique !

Choisissez la solution adaptée à vos besoins parmi les différentes versions de porte arrière. Les portes arrière commutables S4 ou S5 à verrouillage à griffes ou à griffes offrent une très grande flexibilité. La porte arrière S6 à ouverture hydraulique – se commande confortablement par pression sur un bouton lorsqu'il est associé à la télécommande radio i.s.a.r.-control.

## Porte arrière à ouverture par oscillation

La porte arrière pendulaire est insensible à l'usure et s'ouvre dès un angle de basculement de 3°.

## Porte arrière à ouverture hydraulique

La porte arrière hydraulique s'ouvre entièrement avant ou pendant le processus de basculement et reste ouverte pendant le déchargement. La version de porte arrière S6 se ferme de manière étanche par force hydraulique sans verrou.

## Vos avantages

- Des composants optimisés en fonction de la charge utile
- Adapté pour l'utilisation avec finisseur de route
- Robustes fermetures de porte arrière
- À chacun selon ses besoins : une gamme de produits de conception optimale



Verrou sécurisé et parfait dosage avec la trappe à grains.

## Accessoires pour portes arrière

Élargissez vos possibilités d'intervention

- Installation de dosage
- Fermetures à garrot
- Trappe à grains avec fermetures à garrot
- Joint en caoutchouc
- Articulation double

## Versions de porte arrière

### OUVERTURE PAR OSCILLATION



### OUVERTURE HYDRAULIQUE



### ALUMINIUM VOLUME



### PORTE ARRIÈRE

### OUVRE

### LE VERROU

		par oscillation	commande hydraulique	les deux au choix	
inclinée	extérieure	S1	S6 (sans verrou)	S4	pince
	intérieure	S2		S5	griffe
droite		G12 à porte à battants ½ et ½			

# Modules à ajouter et accessoires

Extension individuelle : à chacun le véhicule adapté à ses besoins

Optimisez votre semi-remorque benne MEILLER pour vos besoins d'intervention spéciaux. Les accessoires sont spécifiquement conçus pour garantir la sécurité et la facilité de travail au quotidien. La gamme englobe échelles d'accès, dispositifs de rangement et systèmes de caméras.



## Systèmes de bâche MEILLER

Recouvrez les matériaux transportés : pour économiser du carburant et protéger votre chargement. Version électrique à commande confortable avec la télécommande radio i.s.a.r.-control MEILLER. Les systèmes de bâche MEILLER sont parfaitement adaptés aux bennes MEILLER. Profitez d'une solution complète issue d'une seule et même source.

- Bâche coulissante manuelle ou électrique, avec rail continu (résistant aux intempéries) avec ou sans toit de protection de la bâche
- Bâche enroulable latéral sur le côté à fermeture à serrage rapide breveté

*Les systèmes de bâches MEILLER sont disponibles comme bâches enroulables ou bâches coulissantes.*



## Éclairages à LED

Bénéficiez d'encore plus de sécurité sur la route et d'une durée de vie plus longue avec les éclairages à LED de MEILLER.

- Feux arrière à LED avec réflecteur triangulaire intégré
- Feux de travail à LED
- Feux de position latéraux à LED
- Feux de position et de gabarit



*Plus de sécurité sur la route et une durée de vie plus longue avec les éclairages à LED MEILLER.*

## Montée rapide et sûre sur le véhicule

- Échelle d'accès en acier, rabattable, à verrouillage rapide ergonomique (conforme aux directives UVV de prévention des accidents)



*Des supports stables pour les garde-boue sont indispensables lors d'interventions sur des chantiers.*

## Accessoires pour le châssis

Diversifiez les utilisations :

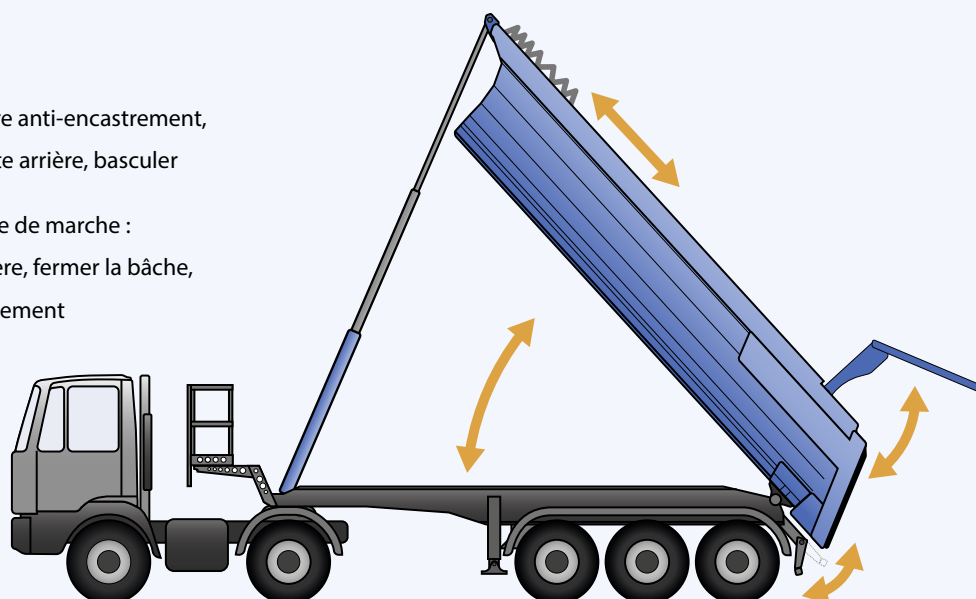
- Roues de secours
- Support de roue de secours sous le châssis
- Garde-boue en plastique ou en aluminium avec supports vissés

## Facilitez votre quotidien avec d'autres accessoires pratiques :

- Système de caméras
- Pack visibilité
- Avertissement de basculement
- Poste opératoire de commandeur
- Caisse à outils
- Garde-boue
- Suspension pour tuyaux
- Accessoires pratiques tels qu'extincteur, porte-pelles et porte-balais, cales de freinage avec support, prise
- Crochet de remorquage
- Béquilles de stabilisation télescopiques
- et bien plus encore

## Deux séquences de programme différentes sont disponibles :

1. Déversement : relever la barre anti-encastrement, ouvrir la bâche, ouvrir la porte arrière, basculer
2. Abaissement et mise en ordre de marche : abaisser, fermer la porte arrière, fermer la bâche, abaisser la barre anti-encastrement



# Systeme d'aide au conducteur

Pilotez et surveillez votre semi-remorque benne

Améliorez la sécurité et le confort grâce au système d'aide MEILLER. Que ce soit dans la cabine du conducteur, sur le SmartBoard® ou à partir de votre téléphone mobile – vous commandez une multitude de fonctions sur le semi-remorque à une distance prudente. Optimisez votre profit économique, en accédant maintenant à toutes les données de service en temps réel.



## Optimiser la rentabilité

Pilotez et surveillez votre semi-remorque benne MEILLER grâce au système d'aide MEILLER.

### Sécurité

Laissez-vous avertir en cas de :

- Charge par essieu trop élevée
- Angle d'inclinaison trop important du pont de basculement

### Diagnostic

Profitez de l'aide rapide fournie par la lecture du protocole d'erreur, que vous pouvez aussi envoyer immédiatement par mail.

### Analyse

Optimisez l'utilisation de votre flotte, grâce à l'analyse de toutes les données de service importantes.

## Affichages

Informez-vous de l'état du véhicule :

- Affichage en t de la charge totale par essieu et des différents essieux
- Affichage de l'angle d'inclinaison du pont de basculement
- Affichage d'informations sur la benne
- Affichage des messages d'erreur

## Fonctions

Pilotez très confortablement de nombreuses fonctions :

- Monter et baisser l'essieu relevable
- Activer et désactiver l'aide au démarrage
- Monter et baisser le châssis grâce à la suspension pneumatique
- Régler le niveau de conduite
- Régler la pression de freinage du frein du finisher



## Options

- Verrouiller et déverrouiller l'essieu directionnel
- Affichage de la pression de gonflage et la température des pneus, avertissement concernant la pression de gonflage des pneus
- Avertissement concernant l'usure des plaquettes de freins
- Système de contrôle de la pression des pneus avec système automatique de regonflage des pneus en cas de baisse de la pression

*Le système d'aide MEILLER – une aide adaptée à la pratique au quotidien.*





### Accès rapide et simple

Accédez au système d'aide MEILLER en restant à une distance prudente :

- à partir du SmartBoard®
- à partir d'un téléphone mobile (Android OS à partir de la version 4.1 Jelly Bean)

Sur l'interface utilisateur claire, vous sentez rapidement à l'aise.

### SmartBoard®

Pilotez votre semi-remorque benne MEILLER avec le SmartBoard® monté latéralement. Le SmartBoard affiche de nombreuses données de service et permet de commander le frein du finisher, l'essieu relevable et le système d'aide au démarrage.



MEILLER SmartBoard®



Afficher les données de service

Afficher une alarme au basculement

Afficher les messages d'erreur

Régler le niveau de conduite

Monter et baisser le châssis

Monter et baisser l'essieu relevable

Activer et désactiver l'aide au démarrage

Afficher la charge par essieu

Régler la pression de freinage du frein du finisher

# Isolation thermique pour la construction de routes

Solution entièrement intégrée offrant le plus grand confort d'utilisation

Garantissez le maintien des températures élevées pour la livraison d'asphalte aux finisseurs de route. L'isolation thermique MEILLER empêche le refroidissement des enrobés. Vous avez une maîtrise totale : le dispositif de mesure de la température indique les valeurs actuelles en temps réel, au choix avec appli ou système télématique GPS.

## Isolation thermique MEILLER – isolation sûre

MEILLER utilise des matières isolantes, robustes et imperméables à l'eau (80 mm) en combinaison avec des habillages à double coquille en inox. On les trouve au niveau des parois latérales, de la paroi frontale, du fond et de la porte arrière. Les isolations thermiques MEILLER sont respirantes : le séchage des eaux de condensa-

tion éventuelles est assuré. Pour l'isolation par le haut, une bâche thermique MEILLER couvre la carrosserie – avec version électrique à commande par radiocommande. Le montage du support de roue de secours et de l'échelle d'accès sur la face avant est possible sans restrictions.



Remplit les exigences du ministère fédéral de la Construction : semi-remorque benne MEILLER à isolation thermique pour la construction de routes.



## Dispositif de mesure de précision

Les techniques de mesure fiables surveillent la température au niveau de quatre points de mesure. Pour l'affichage et le transfert de données, vous avez le choix entre les possibilités suivantes :

- Préparation du dispositif de mesure
- Préparation du dispositif de mesure avec câble et 4 capteurs (sans appareil d'affichage)
- Affichage de la température, avec interface série
- Affichage de la température avec imprimante Bluetooth mobile, avec interface série
- Affichage de la température par le biais de l'appli thermique

## Maintenance réduite

En cas d'endommagement, il suffit de remplacer l'isolation panneau par panneau. Cela réduit les coûts de réparation et l'opération est rapide. Le système de capteurs est facile à atteindre par une voie d'accès qui lui est propre.



MEILLER garantit des températures d'enrobés de niveau élevé constant pendant le transport.

## Certificat de conformité à la directive DIN 70001 délivré par le fabricant MEILLER

Vous pouvez avoir confiance dans le respect des prescriptions légales visant à l'amélioration de la qualité de pose des enrobés. MEILLER effectue la preuve par le calcul en coopération avec l'Institut de recherche sur la protection contre la chaleur.



Les mesures sont effectuées toutes les minutes : un protocole de transport surveille la qualité de chaque chargement.

## Vos avantages

- Isolation thermique sûre de vos charges transportées – pas de ponts thermiques
- Pas d'endommagement du fait de matériaux en vrac grâce à la robustesse de la construction insensible à la chaleur
- Dispositif de mesure de la température aux nombreuses fonctionnalités



# L'entreprise MEILLER

L'innovation par tradition depuis plus de 160 ans

La qualité exceptionnelle et la fiabilité caractérisent nos produits, et sont en outre le fondement du niveau élevé de satisfaction de nos clients. Nous optimisons systématiquement la chaîne des processus impliqués dans la création des produits afin de toujours accroître nos exigences de qualité.



*Les collaborateurs de MEILLER s'engagent pour la qualité élevée de tous les produits MEILLER.*

## Le nom de l'entreprise

Le nom de MEILLER est synonyme de produits et solutions globales innovantes destinés aux secteurs de la construction et de la gestion des déchets. Notre exigence : élaborer des innovations adaptées au marché grâce à des solutions techniques de pointe, avec nos collaborateurs motivés, les plus récentes méthodes de fabrication et la contribution de nos sous-traitants.

## Qualité des produits

MEILLER mise particulièrement sur une qualité exemplaire de ses produits et sur une excellente conservation de leur valeur. C'est pour cela que tous les composants sont conçus pour des environnements difficiles et une longue durée de vie. Ils se distinguent par leur qualité de fabrication, leur fiabilité et leur résistance à l'usure.



## Service rapide

Bénéficiez du savoir-faire et des compétences de notre équipe technique expérimentée. Notre service clientèle mobile ainsi que nos centres SAV implantés dans le monde entier sont à votre disposition pour toute intervention technique et réagissent rapidement.

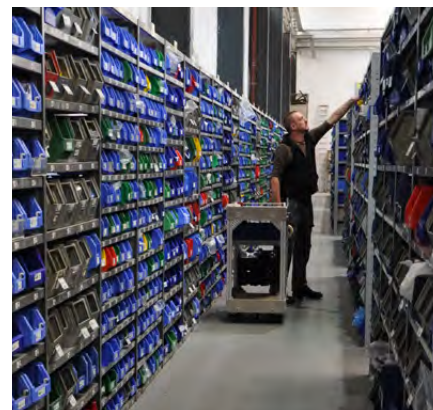
Chez nous, vous serez toujours dans de bonnes mains.

## Pièces de rechange

Réduisez les temps d'immobilisation grâce à la haute disponibilité et à la fiabilité de livraison des pièces de rechange. Grâce à un service logistique sophistiqué, nous livrons rapidement les pièces d'origine sur

le lieu désiré.

Misez sur la qualité éprouvée des pièces de rechange d'origine MEILLER parfaitement adaptées à votre produit MEILLER.



*En cas d'urgence, les pièces de rechange originales MEILLER sont rapidement livrées sur le lieu désiré.*

*Les secteurs de la construction, de la gestion des déchets et de l'industrie des véhicules utilitaires sont marqués dans le monde entier jusque de nos jours par de nombreuses innovations techniques révolutionnaires développées par MEILLER.*





**MEILLER SARL**

1 rue de Bonn ZI de Krafft · 67150 Erstein  
Telefon +33 388 648750 · info-france@meiller.com

| [meiller.com](http://meiller.com)