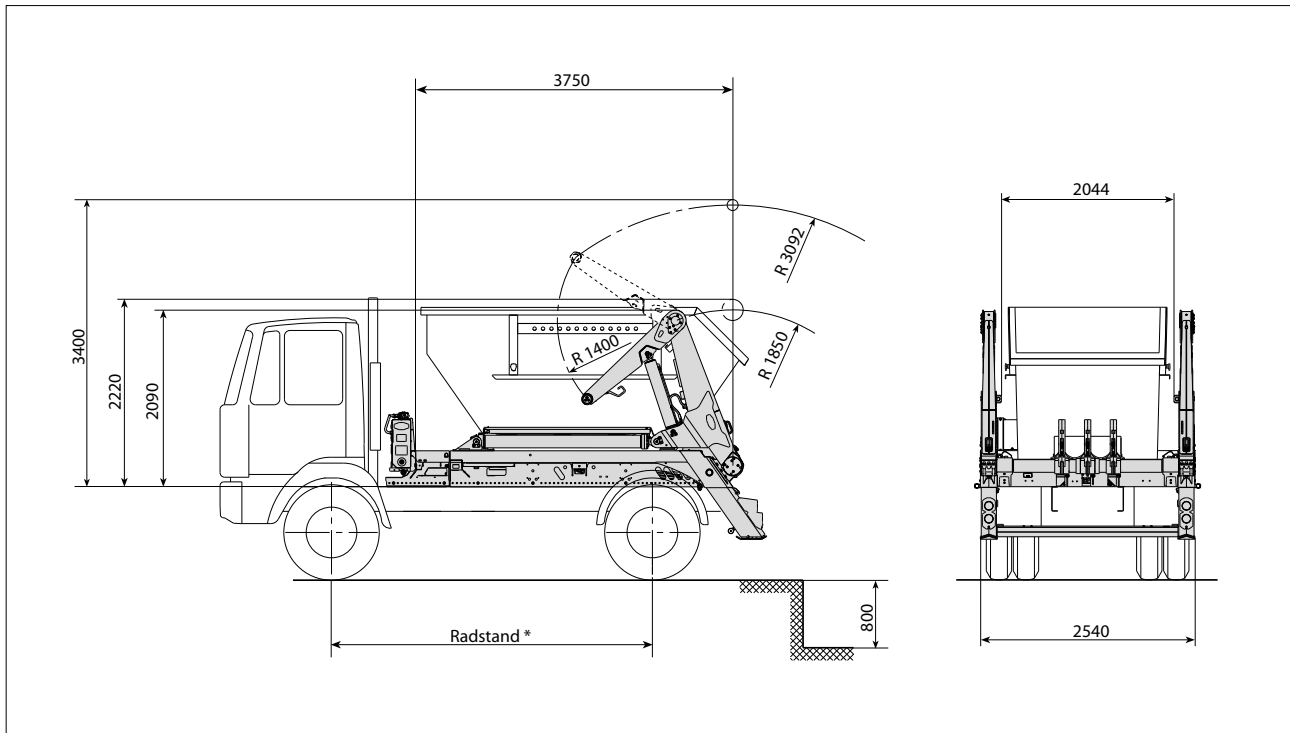




Absetzkipper AK14-MZA



Technische Daten

| | |
|---|----------------|
| Hublast von Fahrbahnebene ** (Ausladung 2.655 mm) | max. 14.000 kg |
| Hublast von Fahrbahnebene ** (Ausladung 3.090 mm) | max. 8.100 kg |
| Hublast von Unterflurstellung (Ausladung 2.655 mm) | max. 9.400 kg |
| Hublast von Unterflurstellung (Ausladung 3.090 mm) | max. 6.200 kg |
| Gewicht des AK (Grundausführung ohne Zubehörausstattung, vormontiert) | ca. 2.940 kg |
| Unterflurstellung | 800 mm |

Hydraulikanlage:

| | |
|-------------------------------|-----------|
| Betriebsdruck max. | 315 bar |
| Inhalt des Ölbehälters | 54 l |
| Inhalt der gesamten Hydraulik | ca. 110 l |

Geeignete Fahrgestelle:

| | |
|--------------------------|----------------|
| Zulässiges Gesamtgewicht | 18.000 kg |
| Radstand | ca. 3.500 mm |
| Rahmenüberhang | 900 – 1.150 mm |

Genauere Maß- und Gewichtsangaben erfolgen bei Festlegung des Fahrgestelles.

Geeignete Behältergrößen:

- Behälter nach DIN 30 720 Teil 1 bis 10 m³,
- Behälter nach DIN 30 720 Teil 2 bis 20 m³,
- Mobile Behälterpressen nach DIN 30 730 – MAP – AKF
- Sonderbehälter nach Vereinbarung.

** ohne Berücksichtigung der Standsicherheit.

Änderungen im Zuge der Weiterentwicklung vorbehalten.