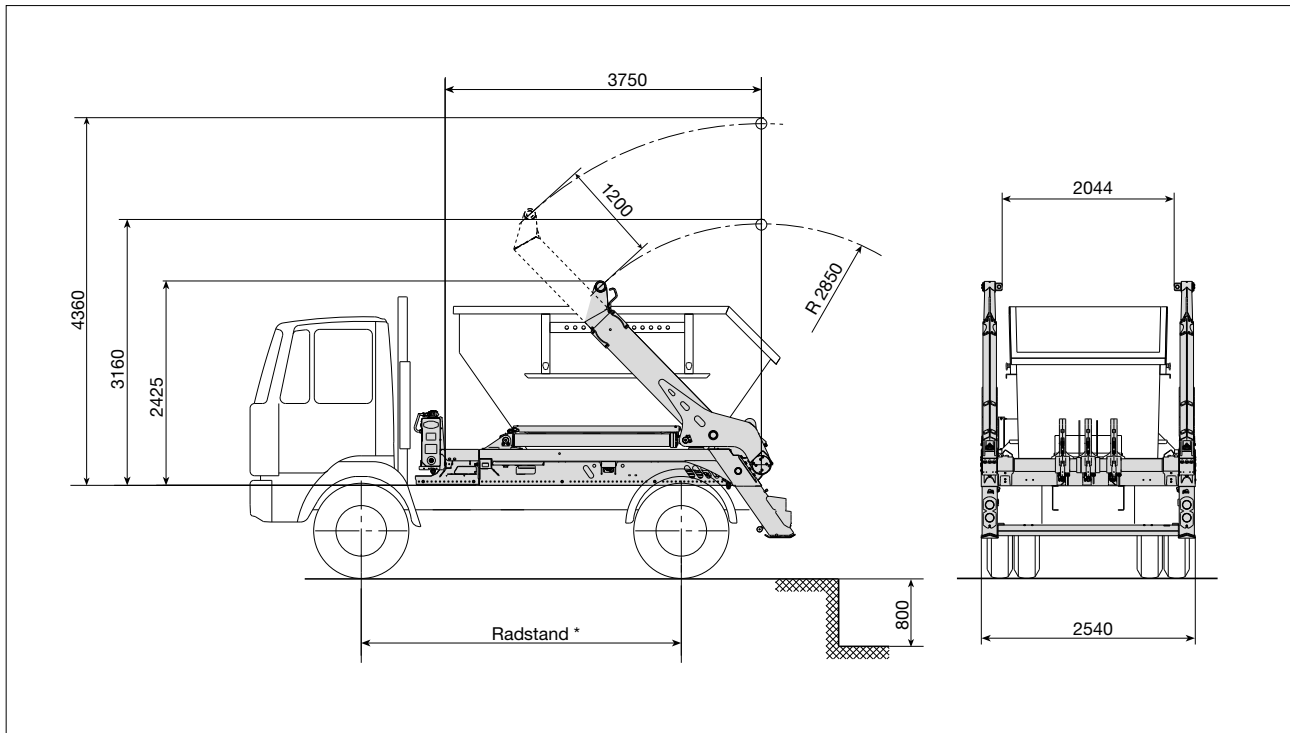




Absetzkipper AK14-MTG



Technische Daten

Hublast von Fahrbahnebene ** (Ausladung 2.850 mm)	max. 14.000 kg
Hublast von Fahrbahnebene ** (Ausladung 4.050 mm)	max. 8.600 kg
Hublast von Unterflurstellung (Ausladung 2.850 mm)	max. 9.400 kg
Hublast von Unterflurstellung (Ausladung 4.050 mm)	max. 6.500 kg
Gewicht des AK (Grundausführung ohne Zubehöerausstattung, vormontiert)	ca. 3.060 kg
Unterflurstellung	800 mm

Hydraulikanlage:

Betriebsdruck max.	315 bar
Inhalt des Ölbehälters	54 l
Inhalt der gesamten Hydraulik	ca. 110 l

Geeignete Fahrgestelle:

Zulässiges Gesamtgewicht	18.000 kg
Radstand	ca. 3.500 mm
Rahmenüberhang	900 – 1.150 mm

Genauere Maß- und Gewichtsangaben erfolgen bei Festlegung des Fahrgestelles.

Geeignete Behältergrößen:

- Behälter nach DIN 30 720 Teil 1 bis 10 m³,
- Behälter nach DIN 30 720 Teil 2 bis 20 m³,
- Mobile Abfallpressen nach DIN 30 730 – MAP - AKF
- Sonderbehälter nach Vereinbarung.

** ohne Berücksichtigung der Standsicherheit.

Änderungen im Zuge der Weiterentwicklung vorbehalten.