



Schiebeplane

manuell/elektrisch



Betriebsanleitung

SPL-M
SPL-E



Schiebeplane

Originalbetriebsanleitung

Katalog-Nr. 0000 0610 050 01
SAP 70413544

Ausgabe: März 2019

F. X. MEILLER Fahrzeug- und Maschinenfabrik - GmbH & Co KG

Ambossstraße 4 · 80997 München, Germany

Tel. +49 89 14 87-0 · Fax +49 89 14 87-13 55 / 14 00

info@meiller.com · www.meiller.com

Typ, Baujahr:
siehe Typenschild
Nennlast:
siehe Typenschild
bzw. Lastenschild

Drucksach-Nr. 1392_De-0319_ST4

Inhaltsverzeichnis

Benutzerinformationen	5	Sicherheit	16
Einführung	5	Allgemeine Sicherheitshinweise	16
Symbole und Hinweise	6	Bestimmungsgemäße Verwendung	17
Textkennzeichnung	6	Sachwidrige Verwendung	17
Ersatzteilbestellung	7	Haftungsbeschränkung	18
Aufkleber	8	Personalqualifikation	18
Übersicht	9	Unfallverhütung	19
Schiebeplane allgemein – Dreiseitenkipper/Bibenne/ Tribenne/Zentralachsanhänger	9	Gefahrenquellen	19
Schiebeplane manuell – Dreiseitenkipper/Bibenne/ Tribenne/Zentralachsanhänger	10	Gefahrenquellen bei der Inbetriebnahme	19
Schiebeplane allgemein – Hinterkipper/ Kippsattelanhänger	11	Gefahrenquellen beim Auf- und Abplanen	20
Schiebeplane manuell – Hinterkipper/Kippsattelanhänger	12	Gefahrenquellen beim Be- und Entladen	20
Schiebeplane elektrisch mit Fernbedienung und Drehschalter am Fahrzeugrahmen	13	Gefahrenquellen beim Fahren	20
Schiebeplane elektrisch mit Funkfernsteuerung i.s.a.r.- control	14	Schutzschaltung – Bibenne/Tribenne/Hinterkipper/ Kippsattelanhänger	21
Sicherungsset Schiebeplane	15	Funktion Schutzschaltung	22
		Sicherheitshinweise zur Instandhaltung	25
		Reinigungs- und Wartungsarbeiten	25
		Fehlersuche und Reparatur	25
		Schiebeplane Sicherung	26

Bedienung	27	Seilspannung links/rechts prüfen durch Handkraft	40
Sicherungsset	27	Seilspannung links/rechts prüfen durch Abstandsmessung	41
Sicherungspunkte	28	Seilspannung einstellen	41
Schiebeplane sichern	28	Seilspannung prüfen und einstellen – Hinterkipper/ Kippsattelanhänger	42
Schiebeplane manuell	29	Seilspannung links/rechts mit Drehmomentschlüssel prüfen	42
Schiebeplane schließen	30	Pralltuch (optional)	43
Schiebeplane öffnen	30	Pralltuch schließen	43
Schiebeplane elektrisch	31	Pralltuch öffnen	43
Drehschalter am Fahrzeugrahmen	32	Notbetrieb elektrische Schiebeplane (optional)	44
Fernbedienung	33	Notbetrieb	44
Funkfernsteuerung i.s.a.r.-control	35	Notbetrieb aktivieren	44
Seil aushängen – Dreiseitenkipper/Bibenne/Tribenne/ Zentralachsanhänger	36	Prüfung, Wartung und Pflege	45
Seil Schnellverschluss	36	Hinweise zur Wartung	45
Seil Schnellverschluss aushängen	36	Funktionskontrolle	45
Seil Schnellverschluss einhängen	36	Reinigung von Klebeapplikationen	46
Seilspanner verstauen (Bibenne/Tribenne)	37	Verbindungselemente/Anziehdrehmomente	46
Abkippen zur Seite – Dreiseitenkipper/Bibenne/Tribenne/ Zentralachsanhänger	38	Schrauben und Muttern	46
Ausnahme – Abkippen nach hinten mit pendelnder Rückwand	39	Sonderanziehdrehmomente	46
Seilspannung prüfen und einstellen – Dreiseitenkipper/ Bibenne/Tribenne/Zentralachsanhänger	40	Wartungsintervalle	48

Zubehör	50
Reparatur-Kit	50
Leitungsschema	51
Motorwagen Dreiseitenkipper/Bibenne/Tribenne/ Hinterkipper/Zentralachsanhänger	51
Zugmaschine und Kippsattelanhänger	52
Planentuch	53
Varianten	53
Außerbetriebnahme	54
Außerbetriebnahme länger als drei Monate	54
Endgültige Außerbetriebnahme, Entsorgung	54

Benutzerinformationen

Einführung

Die nachstehende Betriebsanleitung enthält Angaben zur Bedienung, Wartung und Pflege.

Bevor Sie Ihr Planensystem in Betrieb nehmen, lassen Sie sich bei der Fahrzeugabholung durch das Fachpersonal einweisen und lesen Sie diese Betriebsanleitung sorgfältig durch.

Sicherheit, Zuverlässigkeit und Lebensdauer sind in erster Linie abhängig von einwandfreier Bedienung und Wartung. Reparaturen an dem Planensystem sind nur durch MEILLER Service-Werkstätten oder anerkannte Fachwerkstätten durchzuführen. Auf jeden Fall ist der Hersteller vorher zu kontaktieren.

Wir weisen darauf hin, dass Ansprüche aus dem Inhalt dieser Betriebsanleitung – insbesondere konstruktiver Art – nicht hergeleitet werden können.

Da wir ständig bemüht sind, unsere Erzeugnisse zu verbessern, ist es möglich, dass Ihr Planensystem Neuerungen aufweist, die bei Drucklegung dieser Betriebsanleitung noch nicht berücksichtigt werden konnten.

Änderungen von technischen Details gegenüber den Angaben und Abbildungen der Betriebsanleitung sind vorbehalten.

Achtung:

Die Betriebsanleitung ist in der Nähe des Planensystems aufzubewahren und muss jederzeit zugänglich sein. Die Betriebsanleitung ist bei Verkauf oder Weitergabe des MEILLER Planensystems an Dritte mitzugeben. Sollten von MEILLER Ergänzungen zur vorliegenden Betriebsanleitung ausgehändigt werden, so ist der Betreiber verpflichtet, diese in die Betriebsanleitung einzupflegen. Die Betriebsanleitungen des Fahrzeugherstellers, des MEILLER Kippers und die Betriebsanleitungen der Hersteller weiterer Aufbauten sind unbedingt zu beachten! Nachdruck, Übersetzung und Vervielfältigung, auch auszugsweise, sind ohne schriftliche Genehmigung nicht erlaubt.

Gute Fahrt wünscht

F.X. MEILLER

**Fahrzeug- und Maschinenfabrik
GmbH & Co KG**

Printed in Germany

Symbole und Hinweise

GEFAHR

Der Hinweis weist auf eine gefährliche Situation hin, die, wenn sie nicht vermieden wird, zu schweren Verletzungen oder zum Tod führt.

WARNUNG

Der Hinweis weist auf eine gefährliche Situation hin, die, wenn sie nicht vermieden wird, zu schweren Verletzungen führen kann.

VORSICHT

Der Hinweis weist auf eine gefährliche Situation hin, die, wenn sie nicht vermieden wird, zu leichten oder moderaten Verletzungen führt.

ACHTUNG

Der Hinweis weist auf eine Situation hin, die, wenn sie nicht vermieden wird, zu Sachschäden am Produkt führt.



Der Hinweis enthält Informationen über das Fahrzeug, seinen Betrieb oder über die vorliegende Betriebsanleitung.



Der Hinweis enthält Informationen zum Umweltschutz.

Die folgenden Hinweise weisen auf die persönliche Schutzausrüstung (PSA) hin:



Handschutz



Fußschutz



Kopfschutz

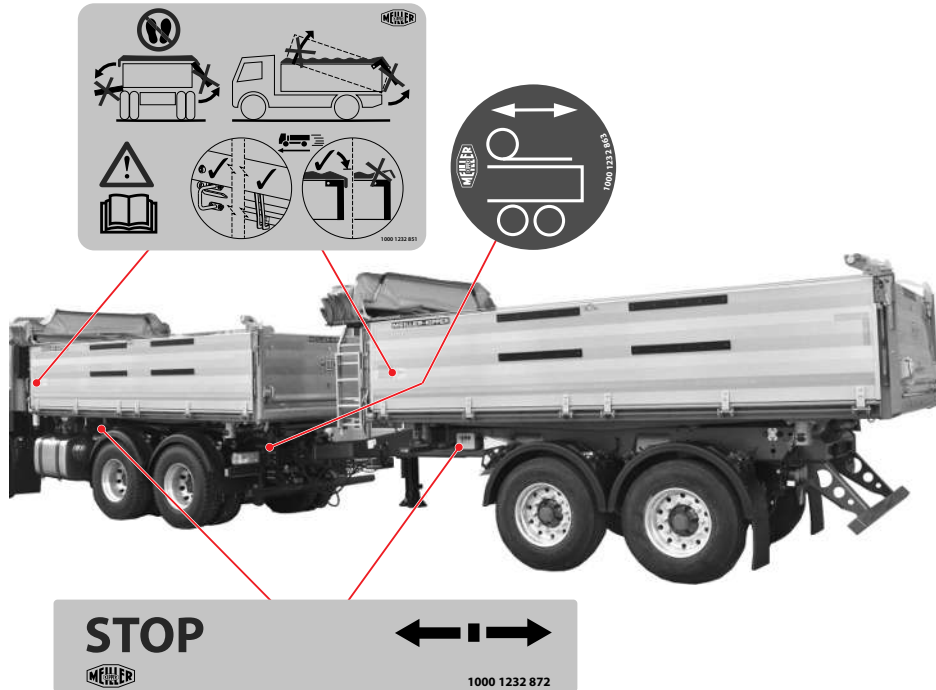


Gehörschutz

Textkennzeichnung

Textart	Kennzeichnung	Funktion
Schrittanweisung	1.	Kennzeichnet Schrittfolge
Optionen	(1)	Kennzeichnet Handlungsvarianten
Endergebnis	✓	Kennzeichnet Endergebnis
Aufzählung	•	Kennzeichnet Elemente einer Auflistung
Anmerkung/Zwischenergebnis	-	Kennzeichnet Anmerkung/Zwischenergebnis innerhalb einer Liste
Maßnahme	➤	Kennzeichnet Maßnahmen zur Vermeidung von Unfällen

Aufkleber



Die Abbildung enthält Optionen.

! WARNUNG**Fehlende Warnhinweis-Aufkleber!**

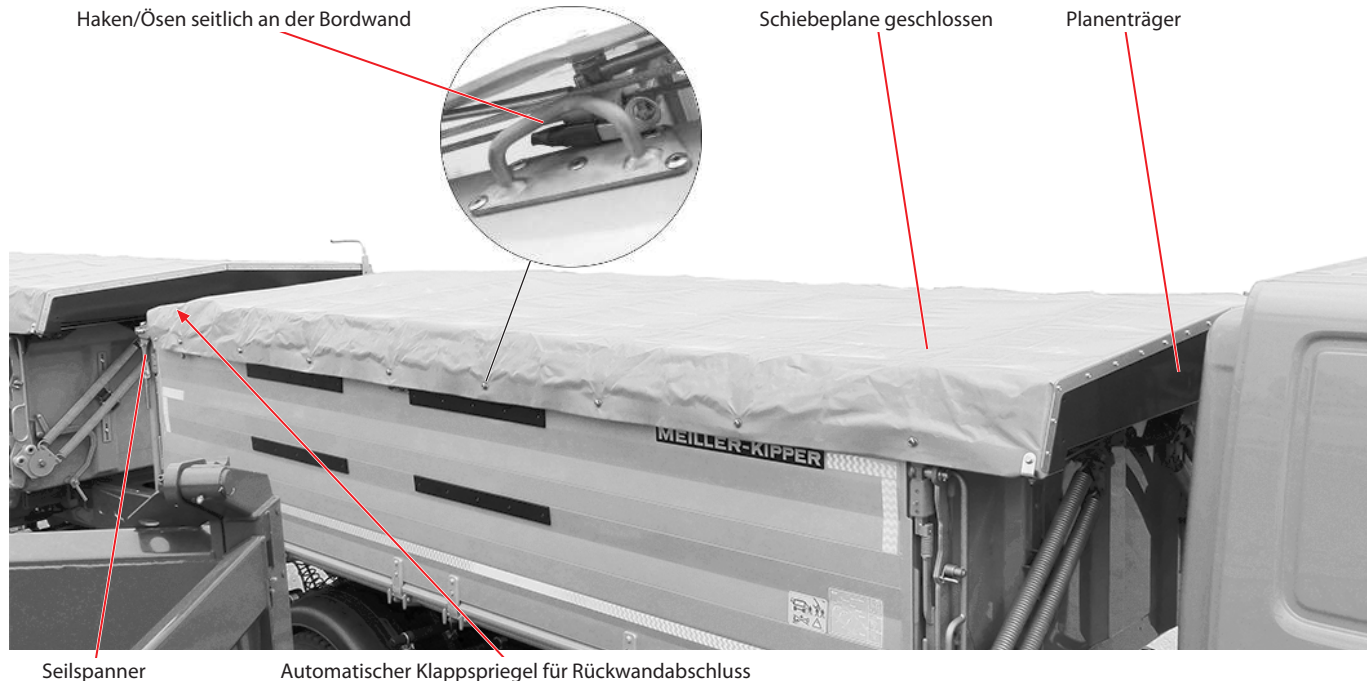
Verletzungsgefahr.

- Warnhinweis-Aufkleber nicht entfernen.
- Beschädigte Aufkleber umgehend ersetzen.

An Ihrem Fahrzeug befinden sich verschiedene Warnhinweis-Aufkleber. Sie dienen dazu, Sie und andere Personen auf verschiedene Gefahren aufmerksam zu machen.

Übersicht

Schiebeplane allgemein – Dreiseitenkipper/Bibenne/Tribenne/Zentralachsanhänger



Übersicht Schiebeplane – Die Abbildung enthält Optionen

Schiebeplane manuell – Dreiseitenkipper/Bibenne/Tribenne/Zentralachsanhänger

Schiebeplane geöffnet

Seil



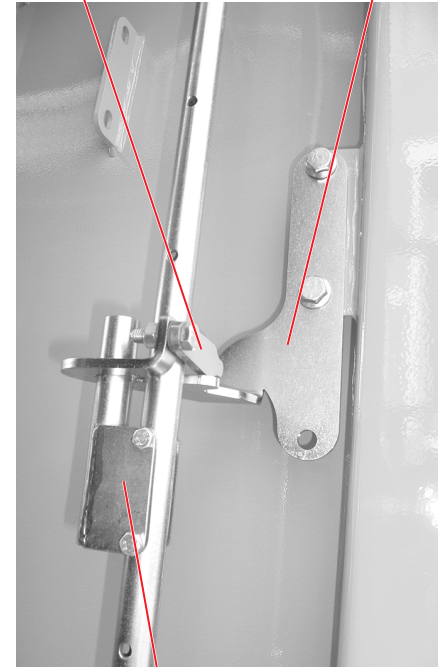
Antrieb manuell

Handkurbel



Sicherungshebel

Haltegabel

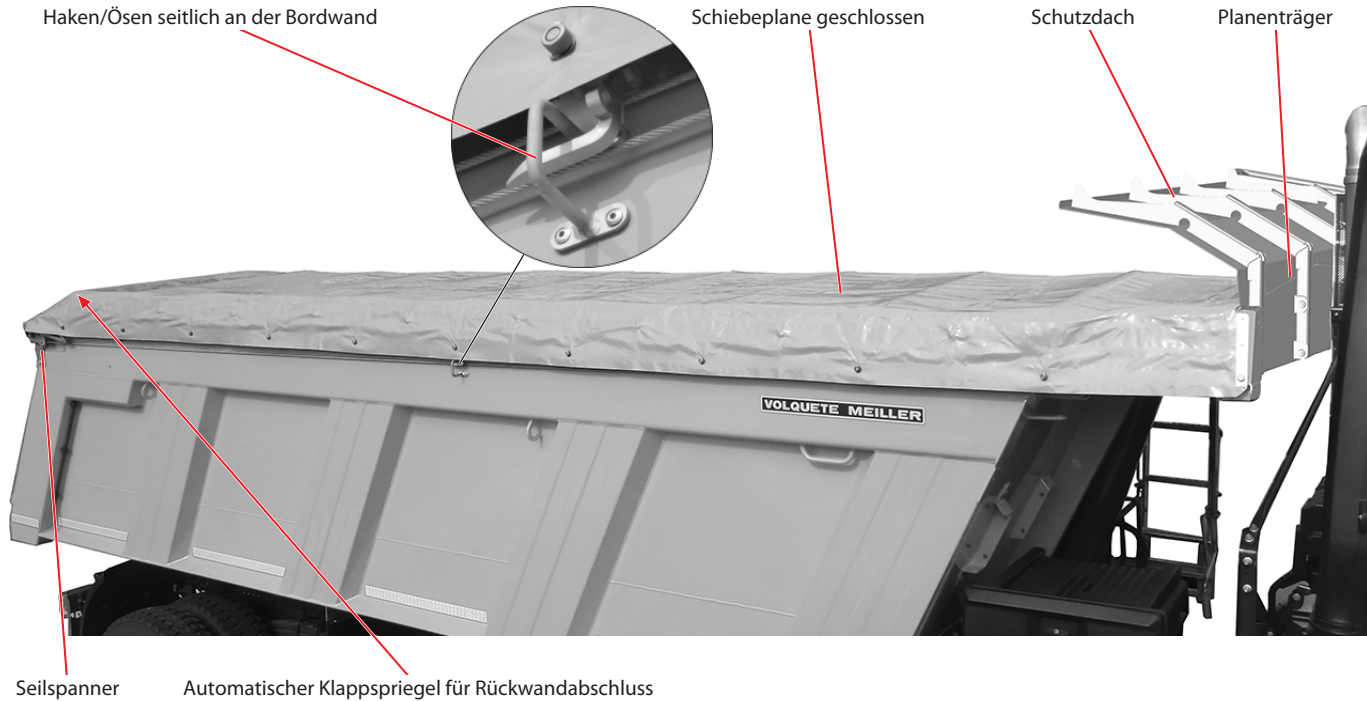


Griff

Verdrehsicherung

Schiebeplane manuell – Die Abbildung enthält Optionen

Schiebeplane allgemein – Hinterkipper/Kippsattelanhänger



Übersicht Schiebeplane – Die Abbildung enthält Optionen

Schiebeplane manuell – Hinterkipper/Kippsattelanhänger

Schiebeplane geöffnet

Seil

Antrieb manuell

Handkurbel teleskopierend

Sicherungshebel

Haltegabel



Griff

Verdrehsicherung

Schiebeplane manuell – Die Abbildung enthält Optionen

Schiebeplane elektrisch mit Fernbedienung und Drehschalter am Fahrzeugrahmen

Elektrischer Planenantrieb



T-Griff (Freilauf Getriebe) für die Notbetätigung des elektrischen Planenantriebs

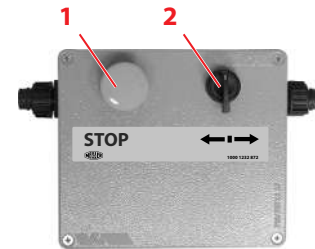
Fernbedienung Motorwagen



Fernbedienung Kippanhänger



Steuerung elektrisch für Motorwagen und Kippanhänger mit Not-Halt-Knopf **1** und Drehschalter **2** am Fahrzeugrahmen.



Schiebeplane elektrisch – Die Abbildung enthält Optionen

Schiebeplane elektrisch mit Funkfernsteuerung i.s.a.r.-control

Elektrischer Planenantrieb



T-Griff (Freilauf Getriebe) für die Notbetätigung des elektrischen Planenantriebs

MEILLER i.s.a.r.-control



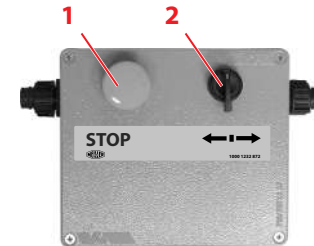
Fernbedienung Kippanhänger



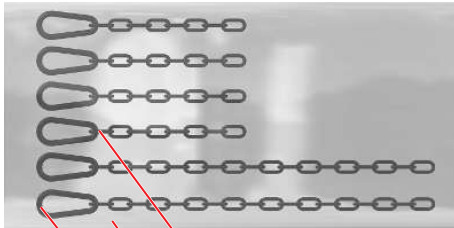
Steuerung elektrisch nur am Motorwagen für Funkfernsteuerung MEILLER i.s.a.r.-control am Fahrzeugrahmen



Steuerung elektrisch nur am Kippanhänger für Funkfernsteuerung MEILLER i.s.a.r.-control mit Not-Halt-Knopf **1** und Drehschalter **2** am Fahrzeugrahmen



Sicherungsset Schiebeplane



1 2 3

1	Karabinerhaken mit Kette, lang
2	Folienbeutel
3	Karabinerhaken mit Kette, kurz

ACHTUNG

Das Sicherungsset wird zum Sichern der Schiebeplane bei Windstärken > 5 Bft (38 km/h) benötigt.

Sicherheit

Allgemeine Sicherheitshinweise

Die Schiebeplane ist ein robustes Planensystem mit wahlweise manuellem Kurbelantrieb oder elektrischem Antrieb, welches ohne Bedienstand von unten bedienbar ist.

Es verhindert das Herunterwehen der Ladung durch Fahrtwind, schützt das Schüttgut vor Witterungseinflüssen und Auskühlung von Mischgut (Bitumen).

GEFAHR

Beschädigte Planensysteme!

Beschädigte Planensysteme dürfen nicht verwendet werden.

- Umgehend bei MEILLER Instand setzen lassen.

GEFAHR

Zu geringer Sicherheitsabstand zu stromführenden Freileitungen beim Kippen!

Lebensgefährlicher Stromschlag.

- Ausreichend Sicherheitsabstand halten.

Der Fahrer muss vor Antritt der Fahrt den ordnungsgemäßen Zustand des Planensystem überprüfen.

Vor jedem Fahrtantritt muss die Schiebeplane von Verschmutzung sowie Wasser, Schnee, Eis, etc. gesäubert werden.

Die maximal zulässige Geschwindigkeit von 80 km/h darf mit geschlossenem Planensystem nicht überschritten werden.

Bei starkem Sturm, ab Windstärke 9, ist das Fahren mit geschlossenem Planensystem nicht mehr zulässig.

Wird das Fahrzeug zum Transport auf Bahn oder Schiff verladen, muss das Planensystem geöffnet und gesichert wer-

den. Bei geschlossenem Planensystem das Sicherungsset zum Sichern der Schiebeplane verwenden.

Die Schiebeplane kann durch die bei Schneefällen auftretenden Flächenlasten überlastet werden, wodurch das Planensystem beschädigt werden kann. Dies ist bei längerem Stillstand des Fahrzeuges zu berücksichtigen. Abhilfe z. B. durch Öffnen der Schiebeplane beim Abstellen des Fahrzeuges.

Die maximale **Planensystembelastung** darf **10 kg/m²** nicht überschreiten.

In Abhängigkeit der Fahrerhausausführung/-ausstattung (Spiegelanordnung) sind bei niedrigen Bordwandhöhen Sichteinschränkungen im Spiegel bei geöffneter Plane nicht ganz auszuschließen.

Bestimmungsgemäße Verwendung

Die Plane ist zur Abdeckung von offenen Kippbrücken oder Transportbehältern bestimmt.

Sachwidrige Verwendung

- Abkippen mit geschlossener Plane – Ausnahme: Mischgut (Bitumen) bei langsamen, dosierten und kontrollierten Abkippen nach hinten mit pendelnder Rückwand (siehe Bedienung - Ausnahme)
 - Betätigung der Schiebeplane im Fahrbetrieb (bei Fernsteuerung des Antriebs)
 - Betätigung der Schiebeplane bei gekippter Mulde
 - Betätigung der Schiebeplane bei geöffneten Bordwänden
 - Betreten der Schiebeplane im geschlossenen und offenen Zustand
 - Offene Schiebeplane im Fahrbetrieb
 - Verwendung bei Temperaturen < -30 °C
 - Abdecken von zu hoch aufgetürmter (über Bordwandhöhe), scharfkantiger oder heißer (> 70 °C) Ladung
 - Beladungshöhe bei losem Schüttgut über Bordwandhöhe
 - Fahrbetrieb mit Wasser, Schnee, Eis oder Verschmutzung auf der Schiebeplanenoberseite
- Nicht vollständig geöffnete Schiebeplane beim Öffnen der Seiten- oder Rückwände
 - Nicht gelöste Abspannelemente beim Öffnen der Schiebeplane
 - Kurbel nicht arretiert und gesichert
 - Reparaturarbeiten mit nicht getrenntem Stromanschluss (elektr. Schiebeplane)
 - Betätigung der Schiebeplane bei ausgeschlossenen Witterungsbedingungen
 - Abstellen des Fahrzeugs bei nicht vollständig geöffneter oder geschlossener Schiebeplane
 - Überschreiten der zulässigen Planensystembelastung von 10 kg/m² bei abgestelltem Fahrzeug mit geschlossener Schiebeplane
 - Betätigung der Schiebeplane, wenn sich Personen an der Bordwand oder auf der Kippbrücke befinden
 - Kipp- oder Fahrbetrieb mit entkuppeltem Getriebe (elektr. Schiebeplane)

Haftungsbeschränkung

Für durch die Nichtbeachtung resultierende Schäden lehnt der Hersteller F.X. MEILLER Fahrzeug- und Maschinenfabrik GmbH & Co KG, Ambossstraße 4, 80997 München jegliche Haftung ab. Risiken hierfür trägt allein der Benutzer.

Jegliche Haftung des Herstellers erlischt, falls:

- die Plane und ihre Bauteile eigenmächtig verändert wurden.
- die MEILLER Originalteile gegen andere Bauteile ausgetauscht wurden.
- nachträglich am Fahrzeug Veränderungen vorgenommen wurden.
 - Dies wird von MEILLER als bauliche Veränderung eingestuft und damit erlischt die Betriebserlaubnis!
- nicht zugelassenes Zubehör sowie Ersatz-/Bauteile, die keine MEILLER Originalteile sind, angebracht oder eingebaut wurden.
 - Es erlischt die Betriebserlaubnis des Fahrzeugs und unter Umständen der Versicherungsschutz.
- vom Hersteller vorgeschriebene Wartungsintervalle nicht eingehalten werden.

Alle hieraus resultierenden Risiken und Haftungsausschlüsse bestehen auch dann, wenn:

- Abnahmen durch Prüfer/Sachverständiger der Technischen Prüfstellen oder amtlich anerkannte Organisationen erfolgt sind;
- Behördliche Genehmigungen vorliegen.

Personalqualifikation

MEILLER Planensysteme sowie deren Bedienbauteile dürfen nur von Personen benutzt und gewartet werden, die unterrichtet sind über:

- diese Betriebsanleitung
- die Betriebsanleitung des Motorwagens/Kipphanhängers
- die Betriebs- und Wartungsanleitungen der Zulieferanten
- die Straßenverkehrsordnung (StVO) und die Straßenverkehrs-Zulassungs-Ordnung (StVZO)
- alle einschlägigen Arbeitsschutz- und Unfallverhütungsvorschriften sowie sonstige sicherheitstechnischen, arbeitsmedizinischen und straßenverkehrsrechtlichen Vorschriften



Grundsätzlich ist Fuß- und Handschutz als persönliche Schutzausrüstung (PSA) zu tragen.

Unfallverhütung

WARNUNG

Nichtbeachten und Ignorieren von Vorschriften!

Verletzungsgefahr.

- Nationale Arbeitsschutz- und Unfallverhütungsvorschriften beachten.

WARNUNG

Betreten der Plane!

Personen- und Sachschäden.

- Die Plane im geschlossenen Zustand nicht betreten.

WARNUNG

Zu hohe Windstärken!

Personen- und Sachschäden.

- Plane bei Windstärken > 5 Bft (38 km/h) mit dem mitgelieferten Sicherungsset sichern.
- Plane bei Windstärken > 8 Bft (74 km/h) vollständig öffnen.

Gefahrenquellen

WARNUNG

Fehlende Kenntnis über mögliche Gefahren!

Verletzungsgefahr.

- Betriebsanleitung vor Erstinbetriebnahme durchlesen.
- Fahrer unterweisen.
- Länderspezifische Richtlinien und Gesetze beachten.

Gefahrenquellen bei der Inbetriebnahme

- Gegenständen, die auf der Schiebep lane liegen wie z. B. Wasser, Schnee, Eis, Baumzweige etc. können beim Schließen/Öffnen herabfallen.
- Sicherungsset vor dem Öffnen demontieren.
- Bei der Sicherung der Schiebep lane muss eine geeignete Aufstiegshilfe benutzt werden.
- Bei der Demontage/Montage der Seilspanner muss eine geeignete Aufstiegshilfe benutzt werden.
- Die Schiebep lane darf bei geöffneten Seitenwänden nicht betätigt werden.
- Zum seitwärts Kippen muss die Schiebep lane vollständig geöffnet werden.
- Der Aufenthalt im Gefahrenbereich ist verboten.
- Der Aufenthalt im Bereich der Kippbrücke ist bei Bedienung der Schiebep lane nicht zulässig.
- Für Wartungsarbeiten, die einen Aufenthalt im Gefahrenbereich der Schiebep lane notwendig machen, sind die elektrischen Verbindungen zum Antrieb zu trennen.

- Bei Bedienung durch 2. Person darf sich niemand auf der Kippbrücke bzw. im Gefahrenbereich befinden.
- Für Wartungsarbeiten am Seil sind entsprechende Schutzhandschuhe zu tragen.

Gefahrenquellen beim Auf- und Abplanen

- Für das Abdecken von heißem Schüttgut muss ein Mindestabstand von Schüttgut zur Schiebeplane von 300 mm beachtet werden.
- Die maximale Beladehöhe von 100 mm unter Oberkante Seitenwand muss eingehalten werden. Bei höherer Beladung muss die Schiebeplane in geöffneter Stellung bleiben.

Gefahrenquellen beim Be- und Entladen

- Zum Beladen muss die Schiebeplane vollständig geöffnet werden.
- Beim Beladevorgang ist auf ausreichend Abstand zu den Bauteilen der Schiebeplane zu achten. Das Ladepersonal ist darauf hinzuweisen.
- Zum Beladen mit Stückgut oder Palettenware muss das Seil entfernt werden.
- Vor dem Öffnen der Bordwände ist die Schiebeplane vollständig zu öffnen.
- Der Kippvorgang ist langsam einzuleiten. Das Abgleiten des Schüttgutes ist zu beobachten um ein Hängenbleiben von Ladung am Seil zu verhindern. Bei Gefahr ist der Kippvorgang unverzüglich zu unterbrechen. Wenn das Schüttgut ein risikoloses Abkippen nicht zulässt, ist das Seil vor Einleiten des Kippvorganges vollständig auszuhängen.

Gefahrenquellen beim Fahren

- Vor Fahrtantritt ist der richtige Sitz der Sicherung und die Seilspannung zu überprüfen.
- Fahren mit Gegenständen, die auf der Schiebeplane liegen (z. B. Wasser, Schnee, Eis, Baumzweige etc.).
- Die Schiebeplane muss im Fahrbetrieb auf öffentlichen Straßen vollständig geschlossen sein.

Schutzschaltung – Bibenne/Tribenne/ Hinterkipper/ Kippsattelanhänger

Die Schutzschaltung ist nur für Bibenne/Tribenne/Hinterkipper/Kippsattelanhänger mit einer **elektrischen Schiebeplane** verfügbar.

Die korrekte Funktion der Schutzschaltung kann nur bei betriebsbereiter Schiebeplane gewährleistet werden.

- Not-Halt-Knopf der Steuerung elektrisch ist nicht gedrückt
- Das Sicherungsset ist nicht im Einsatz
- Verbindungsstecker Zugfahrzeug und Anhänger sind ordnungsgemäß miteinander verbunden

Die Schutzschaltung variiert je nach:

- Kippersteuerung
- Rückwandausführung
- MEILLER Produkt

Die Übersicht der Varianten stehen in der Tabelle siehe Kapitel „Funktion Schutzschaltung“, Seite 22. Die Rückwandbezeichnung/Ausführung (S#)/(G#) sind in der Betriebsanleitung der MEILLER Produkte beschrieben.

VORSICHT

Fehlende Schutzschaltung!

Es gibt **keine Schutzschaltung** für Dreiseitenkipper/Zentralachsanhänger.

ACHTUNG

Bei der Schiebeplane manuell ist **keine Schutzschaltung** möglich.

ACHTUNG

Kippen und Öffnen der Rückwand nur bei geöffnetem Planensystem.

Funktion Schutzschaltung

Bibenne/Tribenne

Kipper	Rückwand	Steuerung	Anwendungsfall	Reaktion der elektrischen Schiebep lane
Bibenne, Tri- benne	pendelnd + hydraulisch	pneumat. Geber + i.s.a.r.-con- trol	Betätigung des Gebers/Vorwahl der Funktion um den Kippvorgang (bei geschlossener hydraulischer Rückwand) nach Hinten zu beginnen.	Teilöffnung der Plane für 5 Sekunden.
			Betätigung des Gebers/Vorwahl der Funktion um den Kippvorgang (bei geschlossener hydraulischer Rückwand) nach Hinten nach Unterbrechung fortzusetzen.	Plane öffnet nicht weiter.
			Betätigung des Gebers/Vorwahl der Funktion um den Kippvorgang zur Seite zu beginnen.	Teilöffnung der Plane für 5 Sekunden. Achtung! Plane muss vom Anwender komplett geöffnet werden. Teilöffnung ist nicht ausreichend. Missachtung führt zur Zerstörung des Planensystems.
			Betätigung des Gebers/Vorwahl der Funktion um den Kippvorgang zur Seite nach Unterbrechung fortzusetzen.	Plane öffnet nicht weiter. Achtung! Plane muss vom Anwender komplett geöffnet werden. Teilöffnung ist nicht ausreichend. Missachtung führt zur Zerstörung des Planensystems.
			Betätigung des Gebers/Vorwahl der Funktion um den Öffnungsvorgang der Bordmatikseitenwand zu beginnen.	Plane öffnet nicht. Achtung! Plane muss vom Anwender komplett geöffnet werden. Teilöffnung ist nicht ausreichend. Missachtung führt zur Zerstörung des Planensystems.

Kipper	Rückwand	Steuerung	Anwendungsfall	Reaktion der elektrischen Schiebeplane
Bibenne, Tri- benne	hydraulisch	pneumat. Geber + i.s.a.r.-con- trol	Betätigung des Gebers/Vorwahl der Funktion um den Öffnungsvorgang der hydraulischen Rückwand zu beginnen.	Teilöffnung der Plane für 5 Sekunden. Rückwand öffnet Zeitgleich.
			Betätigung des Gebers/Vorwahl der Funktion um den Öffnungsvorgang der hydraulischen Rückwand nach Unterbrechung fortzusetzen.	Plane öffnet nicht weiter.
			Betätigung des Gebers/Vorwahl der Funktion um den Kippvorgang (bei geöffneter hydraulischer Rückwand) nach Hinten zu beginnen.	Plane öffnet nicht weiter.
			Betätigung des Gebers/Vorwahl der Funktion um den Kippvorgang (bei geöffneter hydraulischer Rückwand) nach Hinten nach Unterbrechung fortzusetzen.	Plane öffnet nicht weiter.

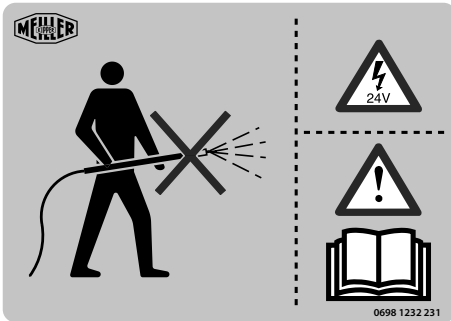
Hinterkipper/Kippsattelhänger

Kipper/Ausstattung	Steuerung	Erklärung
Hinterkipper mit elektrischer Schiebeplane und nicht der hydraulischen Rückwandausführung G6/S6	Gebereinheit im Fahrerhaus	Plane öffnet zeitgleich mit jedem Kippvorgang für 5 Sekunden.
Hinterkipper mit elektrischer Schiebeplane und der hydraulischen Rückwandausführung G6/S6		Plane öffnet bei Betätigung des Geberknopfs „Rückwand öffnen“ für 5 Sekunden, währenddessen bleibt die Rückwand gesperrt. Anschließend öffnet die Rückwand. Nach erneuter Betätigung der Rückwand, bleibt diese für 5 Sekunden gesperrt, auch wenn die Plane bereits geöffnet ist.
Kippsattelhänger mit elektrischer Schiebeplane		Plane öffnet zeitgleich mit jedem Kippvorgang für 5 Sekunden.

Kipper/Ausstattung	Steuerung	Erklärung
Hinterkipper, Kippsattelanhänger mit elektrischer Schiebeplane und i.s.a.r.-control	i.s.a.r.-control	Plane öffnet zeitgleich mit dem Kippvorgang für 5 Sekunden (alle Rückwandausführungen). Bei Auswahl der Funktion „Rückwand öffnen“ öffnet die Plane für 5 Sekunden (hydraulische Rückwand G6/S6). Bei anschließender Einleitung des Kippvorgangs bleibt die Plane stehen.
Dreiseitenkipper, Zentralachsenanhänger		Achtung! Es gibt keine Schutzschaltung. Der Anwender muss bei jedem Kippvorgang nach Hinten und zur Seite eine Komplettöffnung der Plane durchführen (siehe Kapitel „Ausnahme – Abkippen nach hinten mit pendelnder Rückwand“, Seite 39).

Sicherheitshinweise zur Instandhaltung

Reinigungs- und Wartungsarbeiten



Aufkleber Reinigung mit Hochdruckreiniger

Bei Reinigungs- und Wartungsarbeiten beachten:

- Keine chlorhaltigen Reinigungsmittel verwenden.
- Elektrische Einrichtungen nicht mit dem Hochdruckreiniger reinigen.
- Für hoch angebrachte Wartungs- und Instandhaltungsstellen geeignete Anlegeleitern oder Podeste verwenden.

Fehlersuche und Reparatur

Bei Fehlersuche und Reparatur beachten:

- Keine Strommessungen an der Kontaktstelle von Steckverbindungen mit ungeeigneten Mitteln (Prüfspitze) durchführen.
- Keine Veränderungen vornehmen.
 - siehe Kapitel „Haftungsbeschränkung“, Seite 18

Schiebeplane Sicherung

Dreiseitenkipper/Zentralachsenanhänger

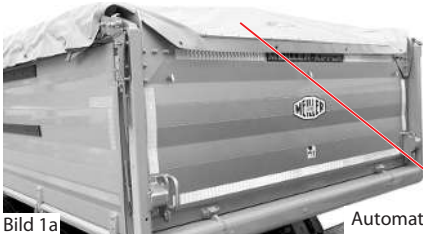


Bild 1a

Automatischer Klappspriegel

Hinterkipper/Kippsattelanhänger



Bild 1b

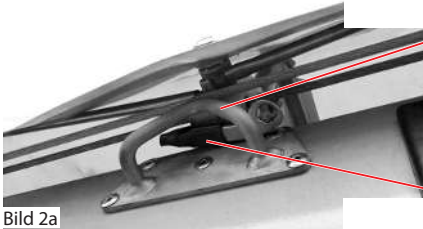


Bild 2a

Öse

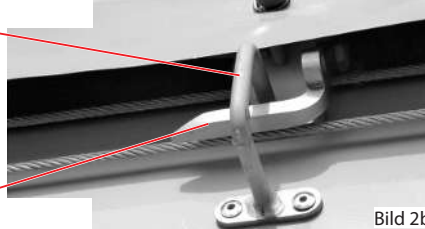


Bild 2b

Haken

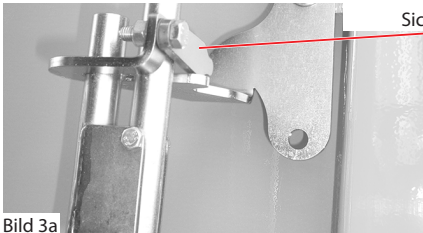


Bild 3a

Sicherungshebel

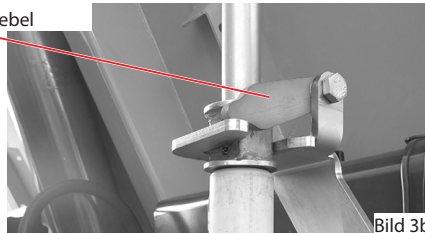


Bild 3b

⚠️ WARNUNG

Zu hohe Windstärken!

Personen- und Sachschäden.

- Plane bei Windstärken > 5 Bft (38 km/h) mit dem mitgelieferten Sicherungsset sichern.
- Plane bei Windstärken > 8 Bft (74 km/h) vollständig öffnen.

Vor Antritt der Fahrt ist die ordnungsgemäße Sicherung der Schiebeplane zu prüfen:

- der automatische Klappspriegel ist abgesenkt (Bild 1a/1b)
- die Haken befinden sich in den Ösen (Bild 2a/2b)
- die Kurbel der mechanischen Schiebeplane befindet sich in der richtigen Stellung und ist mit dem Sicherungshebel gesichert (Bild 3a/3b)

Bedienung

Sicherungsset

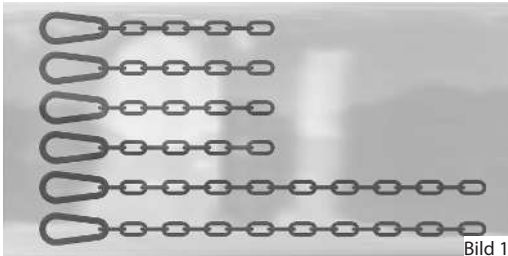


Bild 1

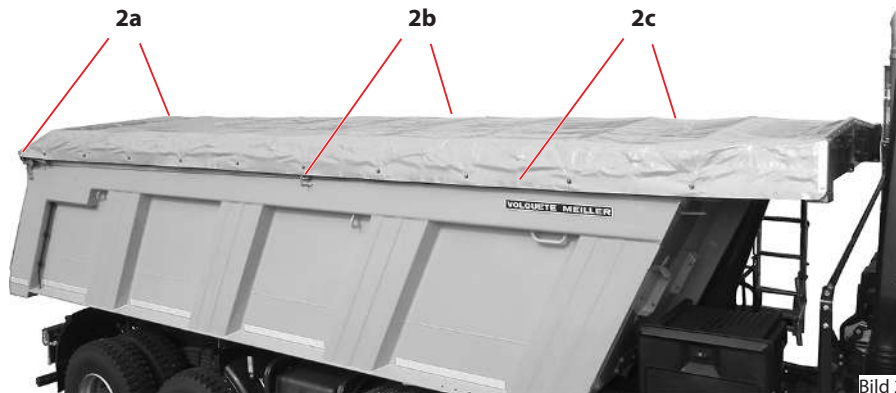


Bild 2

! WARNUNG

Zu hohe Windstärken!

Personen- und Sachschäden.

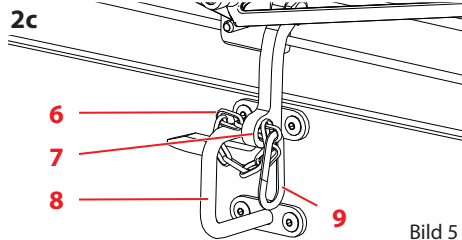
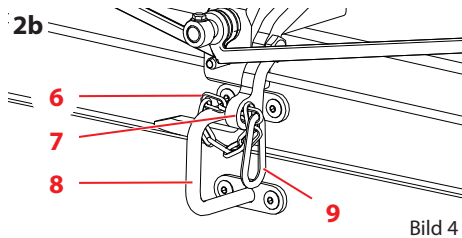
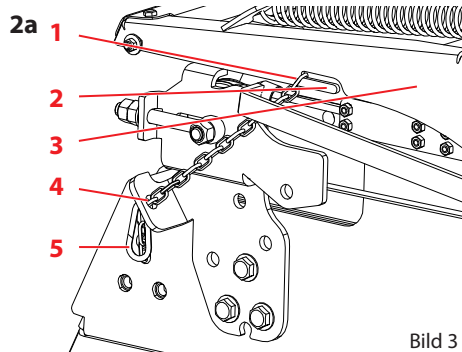
- Plane bei Windstärken > 5 Bft (38 km/h) mit dem mitgelieferten Sicherungsset sichern.
- Plane bei Windstärken > 8 Bft (74 km/h) vollständig öffnen.



Bei der Sicherung der Schiebeplane muss eine geeignete Aufstiegshilfe benutzt werden.

Sicherungsset im Folienbeutel (Bild 1)
Sicherungspunkte Übersicht (Bild 2)

Sicherungspunkte



- Bei Hinterkipper/Dreiseitenkipper/Bibenne/Tribenne/Zentralachsanhänger sind die Sicherungspunkte 2a und 2b zu sichern (Bild 2)
- Beim Kippsattelanhänger sind die Sicherungspunkte 2a, 2b und 2c zu sichern (Bild 2)

Schiebeplane sichern

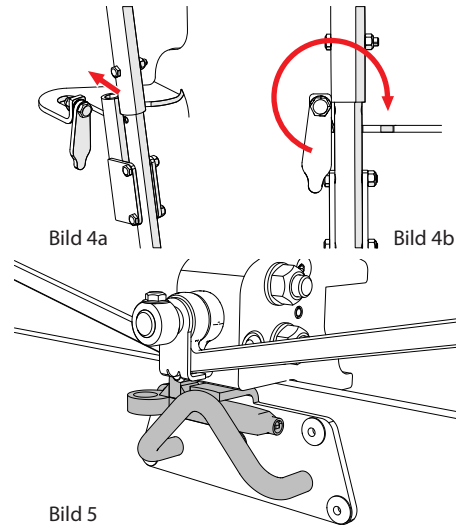
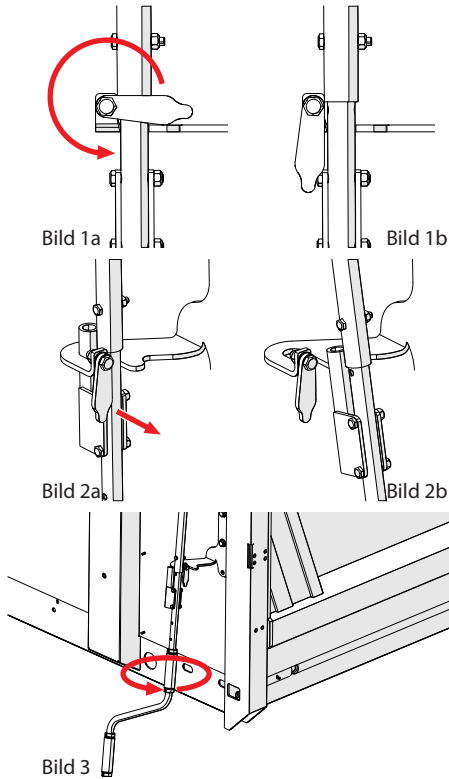
2a (Bild 3)

1. Kette, lang **1** in die Nase **2** vom Klappsriegel **3** einhängen.
2. Kette, lang **1** durch die Bohrung vom Seilspanner **4** fädeln.
3. Kette, lang **1** mit dem Karabinerhaken **5** sichern.

2b/2c (Bild 4/Bild 5)

1. Kette, kurz **6** durch die Öse **8** und die Bohrung vom Haken **7** fädeln.
2. Kette, kurz **6** mit dem Karabinerhaken **9** sichern.

Schiebeplane manuell



⚠️ WARNUNG

Plötzlich ausfahrende Handkurbel!

Bei der Entnahme der teleskopierenden Handkurbel (Hinterkipper/Kipp-sattelanhängers) aus der Haltegabel kann diese von allein ausfahren.

- Kurbel an einem der Griffe festhalten.

⚠️ WARNUNG

Herabfallende Gegenstände!

Personen- und Sachschäden.

- Vor dem Öffnen/Schließen sicherstellen, dass sich keine Gegenstände wie Eis, Schnee oder Ladungsgut auf dem Planensystem befinden.

Schiebeplane schließen

1. Sicherungshebel für Handkurbel entriegeln (Bild 1a/1b).
2. Handkurbel aus Haltegabel entnehmen (Bild 2a/2b).
3. Aufplanen durch Drehen der Handkurbel (Bild 3) bis zur Endlagenarretierung der Schiebeplane.
4. Handkurbel in Haltegabel fixieren und mit Sicherungshebel verriegeln (Bild 4a/4b).
5. Vor Antritt der Fahrt die ordnungsgemäße Sicherung der Schiebeplane, Haken in den Ösen (Bild 5) und die Arretierung des Getriebes überprüfen.



Die Schiebeplane muss im Fahrbetrieb vollständig geschlossen sein.

Schiebeplane öffnen

Das Öffnen der Schiebeplane erfolgt in umgekehrter Reihenfolge.

ACHTUNG

Beschädigung des Planensystems!

Öffnen einer gesicherten Schiebeplane führt zur Beschädigung des Planensystems.

- Sicherungsset vor dem Öffnen demontieren.

Schiebeplane elektrisch

Die Schiebeplane mit elektrischem Antrieb ist mit einer sanften seilschonenden Motoranlauf und -abschaltung ausgestattet. Die folgenden Möglichkeiten zur Steuerung stehen zur Verfügung:

- Fernbedienung
- Drehschalter am Fahrzeugrahmen
- MEILLER i.s.a.r.-control (optional)

WARNUNG

Gegenstände auf dem Planensystem!

Personen- und Sachschäden.

- Vor dem Öffnen/Schließen sicherstellen, dass sich keine Gegenstände, wie Eis, Schnee oder Ladungsgut (Reste) auf dem Planensystem befinden.

WARNUNG

Nicht ordnungsgemäß gesicherte Schiebeplane!

Gefährdung anderer Verkehrsteilnehmer.

- Vor Fahrtantritt die ordnungsgemäße Sicherung der Schiebeplane (Haken in den Ösen) überprüfen und die Endlage der Schiebeplane kontrollieren.

ACHTUNG

Falsche Steuerung!

Gleichzeitiges Steuern mit beiden Steuerungen führt zur Beschädigung des Planensystems.

- Der gleichzeitige Betrieb mit beiden Steuerungen ist untersagt.

ACHTUNG

Beschädigung des Planensystems!

Öffnen einer gesicherten Schiebeplane führt zur Beschädigung des Planensystems.

- Sicherungsset vor dem Öffnen demontieren.



Die Schiebeplane muss im Fahrbetrieb vollständig geschlossen sein.

Drehschalter am Fahrzeugrahmen



Steuerung elektrisch für Motorwagen und Kippanhänger mit Not-Halt-Knopf **1** und Drehschalter **2** am Fahrzeugrahmen.

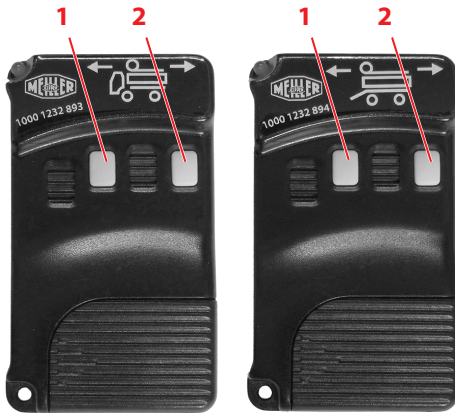
Schiebeplane schließen

1. Zündung einschalten.
- (2) Den Not-Halt-Knopf **1** entriegeln.
 - Nur notwendig sofern dieser gedrückt ist.
3. Den Drehschalter **2** nach rechts drehen.
4. Aufplanen bis der Klappsriegel an der Rückwand aufliegt.
 - Planenantrieb schaltet selbstständig ab.
5. Zündung ausschalten.

Schiebeplane öffnen

1. Zündung einschalten.
- (2) Den Not-Halt-Knopf **1** durch Drehen entriegeln.
 - Nur notwendig sofern dieser gedrückt ist.
3. Den Drehschalter **2** nach links drehen.
4. Abplanen bis zur Endlagenarretierung der Schiebeplane.
 - Planenantrieb schaltet selbstständig ab.
5. Zündung ausschalten.

Fernbedienung



Motorwagen

Kippanhänger

Schiebeplane schließen

1. Zündung einschalten.
2. Durch Drücken der Taste **2** wird die Schiebeplane geschlossen.
3. Aufplanen bis der Klappsriegel an der Rückwand aufliegt.
 - Planenbetrieb schaltet selbstständig ab.
 - Zündung ausschalten.

Schiebeplane öffnen

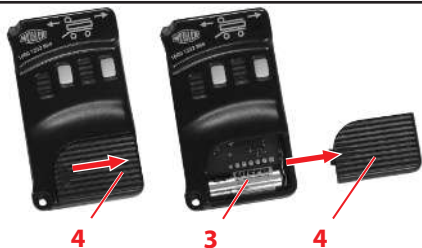
1. Zündung einschalten.
2. Durch Drücken der Taste **1** wird die Schiebeplane geöffnet.
3. Abplanen bis zur Endlagenarretierung der Schiebeplane.
 - Planenbetrieb schaltet selbstständig ab.
4. Zündung ausschalten.

Fernbedienung anlernen

Innerhalb der ersten 10 Sekunden nach dem Einschalten der Steuerung ist es möglich, die Fernbedienung anzulernen.

1. Sofort nach dem Einschalten der Steuerung (Steuerung bekommt Strom) die beiden Tasten der Fernbedienung einige Sekunden gedrückt halten.
 2. Beide Tasten loslassen und ein paar Sekunden warten.
 3. Jetzt kann durch Drücken von einer Taste der Motor in eine Richtung bewegt werden.
- ✓ Der Anlernvorgang ist damit abgeschlossen.

Batterie wechseln



Die Fernbedienung ist mit einer roten Kontroll-LED für den Batteriezustand ausgestattet. Durch Drücken einer Taste blinkt die rote LED. Sollte die LED nach dem Drücken einer Taste nicht blinken, ist die Batterie unverzüglich auszutauschen. Es wird hierzu eine handelsübliche 23AE 12V benötigt.



Beim Tauschen der Batterie ist auf die richtige Polung (siehe Prägung am Boden des Batteriefachs) zu achten. Der Zusammenbau erfolgt in umgekehrter Reihenfolge.

1. Zündung ausschalten.
2. Die hintere Abdeckung **1** kann durch Lösen der Befestigungsschraube **2** abgehoben werden.
3. Die Batterie **3** austauschen.

Alternativ

1. Zündung ausschalten.
2. Die vordere Batterieabdeckung **4** kann durch gleichzeitiges Drücken und Schieben in Pfeilrichtung abgenommen werden.
3. Die Batterie **3** austauschen.

Funkfernsteuerung i.s.a.r.-control



MEILLER i.s.a.r.-control (optional)



Steuerung elektrisch nur am Motorwagen für Funkfernsteuerung MEILLER i.s.a.r.-control am Fahrzeugrahmen.

Schiebeplane schließen/öffnen

Die Informationen zur Funkfernsteuerung MEILLER **i.s.a.r.-control** finden Sie in der Betriebsanleitung:

„Ergänzung zu den Betriebsanleitungen von: Dreiseitenkipper, Hinterkipper, Binsen-/Tribenne, Abrollkipper, Absetzkipper“

Nr. 0000 0625 007



Die elektrische Schiebeplane ist optional mit der Funkfernsteuerung MEILLER **i.s.a.r.-control** erhältlich.

Seil aushängen – Dreiseitenkipper/Bibenne/ Tribenne/ Zentralachsanhänger

Seil Schnellverschluss

Das Seil **1** der Schiebeplane kann bei Bedarf für barrierefreie seitliche Beladung demontiert werden, z. B. zur Stückgutbeladung mit abgeklappter Seitenwand.

ACHTUNG

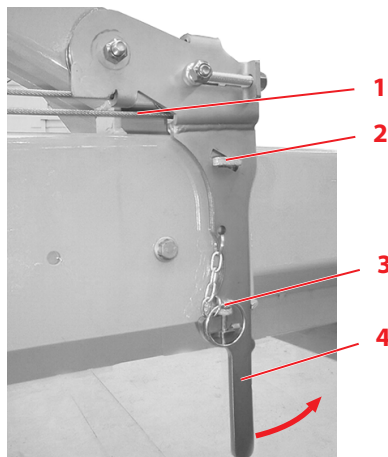
Arbeiten bei angehobener Kippbrücke!

Beschädigung des Planensystems.

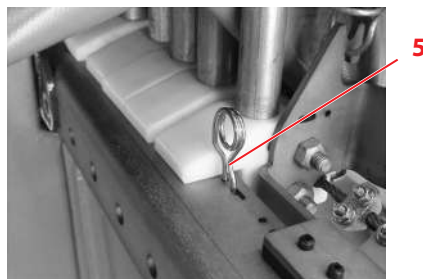
- Seil Schnellverschluss nur bei abgesenkter Kippbrücke aus- und einhängen.



Geeignete Aufstiegshilfe benutzen!



Seilspanner gesichert



Schiebeplane gesichert

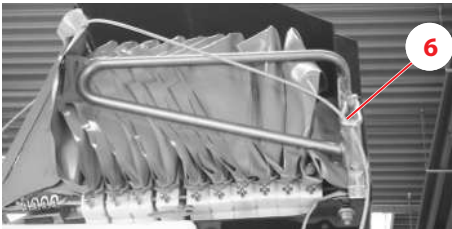
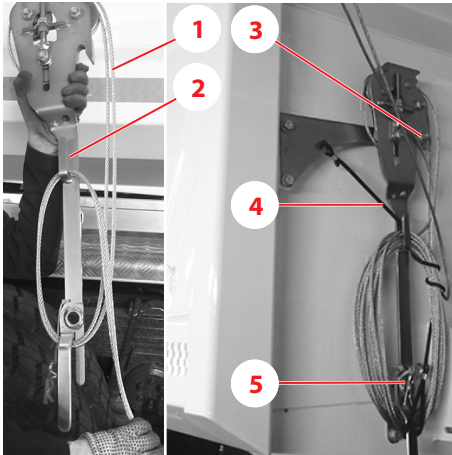
Seil Schnellverschluss aushängen

1. Schiebeplane vollständig öffnen.
2. Seilspanner **4** festhalten.
3. Klappsplint **3** aufklappen und herausziehen.
4. Seilspanner **4** leicht anheben und in Pfeilrichtung drehen.
5. Das Seil **1** wird entspannt.
6. Seilspanner **4** aus dem Halter **2** ziehen.
7. Seilspanner **4** mit Seil **1** ablegen.
8. Schiebeplane mit Federstecker **5** gegen Verschieben sichern.

Seil Schnellverschluss einhängen

Die Montage des Seils **1** erfolgt in umgekehrter Reihenfolge.

Seilspanner verstauen (Bibenne/Tribenne)



Bei der Version Bibenne/Tribenne kann der Seilspanner an der Stirnwand verstaue werden.

1. Seil **1** am Seilspanner **2** aufwickeln.
2. Seilspanner **2** an der Stirnwand in Parkposition **3** einhängen und mit Klappsplint **5** sichern.
3. Das aufgewickelte Seil **1** mit Expanderseil **4** sichern.
4. Das obere Seil **1** in Karabinerhaken **6** einhaken.

Abkippen zur Seite – Dreiseitenkipper/Bibenne/ Tribenne/ Zentralachsanhänger



Seitenwand abgeklappt



Seitenwand pendelnd

ACHTUNG

Unvorsichtiges Abklappen der Seitenwand!

Bei abgeklappter Seitenwand kann die Öse beschädigt werden.

⚠️ WARNUNG

Falsches Abkippen zur Seite mit Schiebeplane!

Personen- und Sachschäden.

- Die Schiebeplane darf bei geöffneten Seitenwänden nicht betätigt werden.
- Vor dem Öffnen der Bordwände ist die Schiebeplane vollständig zu öffnen.
- Der Kippvorgang ist langsam einzuleiten.
- Das Abgleiten des Schüttgutes ist zu beobachten um ein Hängenbleiben von Ladung am Seil zu verhindern.
- Wenn das Schüttgut ein risikoloses Abkippen nicht zulässt, ist das Seil vor Einleiten des Kippvorganges vollständig auszuhängen.

Ausnahme – Abkippen nach hinten mit pendelnder Rückwand



Das Abkippen mit angehobenen Klappspiegel ist nur für Mischgut (Bitumen) bei langsamen, dosierten und kontrollierten Abkippen nach hinten mit pendelnder Rückwand zulässig.

WARNUNG

Falsches Abdecken von heißem Schüttgut!

Personen- und Sachschäden.

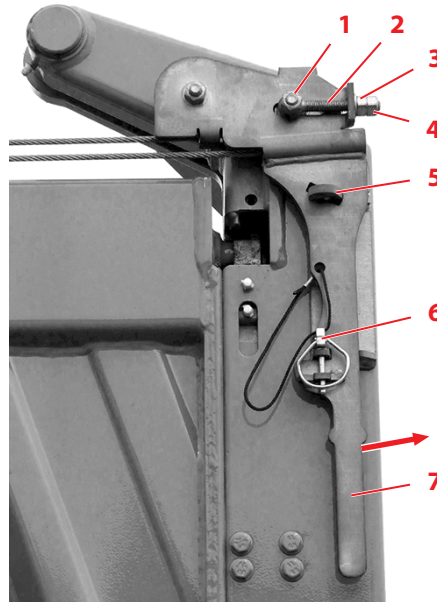
- Für das Abdecken von heißem Schüttgut (bis max. 200 °C) sind ausschließlich bitumenfeste Planen geeignet. Planen aus PVC werden zerstört!
- Es muss ein Mindestabstand vom Schüttgut zur Schiebep lane von 300 mm beachtet werden.
- Die maximale Beladehöhe von 100 mm unter Oberkante Seitenwand muss eingehalten werden.

Seilspannung prüfen und einstellen – Dreiseitenkipper/Bibenne/Tribenne/ Zentralachsenhänger

Zu geringere Seilspannung führt zu Schlupf in der Antriebsrolle. Zu hohe Seilspannung führt zu übermäßiger Seildehnung.



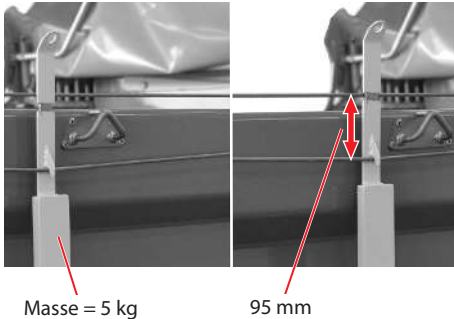
Geeignete Aufstiegshilfe benutzen!



Seilspannung links/rechts prüfen durch Handkraft

1. Schiebeplane vollständig öffnen.
2. Seilspanner **7** festhalten.
3. Klappsplint **6** aufklappen und herausziehen.
4. Klappsplint **6** in Laschenbohrung **5** stecken und sichern.
5. Seilspanner **7** leicht anheben und in Pfeilrichtung drehen.
6. Zum prüfen der Seilspannung den Seilspanner **7** zurückdrehen. Die Handkraft am Seilspanner **7** sollte ca. 30 daN betragen.

Seilspannung links/rechts prüfen durch Abstandsmessung



1. Schiebeplane vollständig öffnen.
2. Eine Masse von 5 kg mittig am unteren Seil einhängen.
 - Der mittige Abstand zwischen dem oberen und unteren Seil soll ca. 95 mm betragen.

Seilspannung einstellen

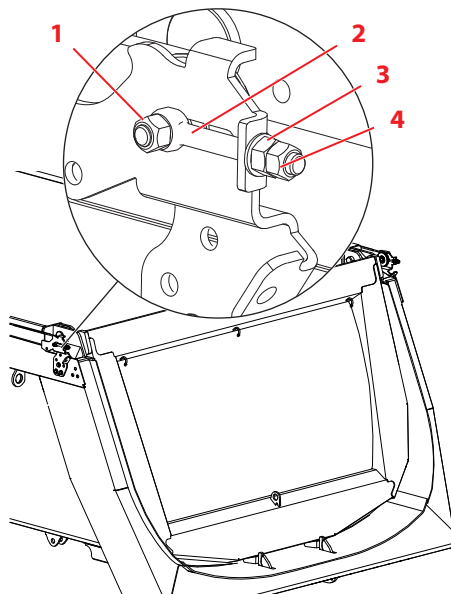
1. Schiebeplane vollständig öffnen.
2. Klemmmutter **1** der Augenschraube **2** lösen.
3. Klemmmutter **4** entfernen.
4. Mit der Spannmutter **3** kann die Seilspannung erhöht oder verringert werden, bis die Handkraft am Seilspanner **7** ca. 30 daN oder der Abstand zwischen dem oberen und unteren Seil ca. 95 mm betragen.
5. Klemmmutter **1** mit einem Anziehdrehmoment von 40 Nm anziehen.
6. Klemmmutter **4** festschrauben.

Seilspannung prüfen und einstellen – Hinterkipper/ Kippstuhlanhänger

Zu geringe Seilspannung führt zu Schlupf in der Antriebsrolle. Zu hohe Seilspannung führt zu übermäßiger Seil-
dehnung.



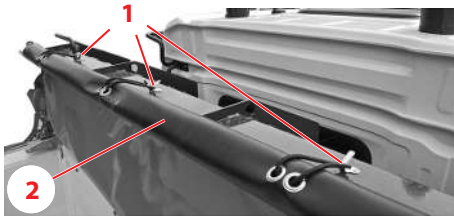
Geeignete Aufstiegshilfe benutzen!



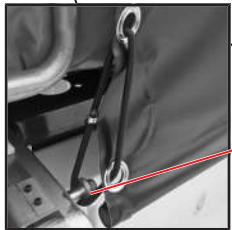
Seilspannung links/rechts mit Drehmomentschlüssel prüfen

1. Schiebeplane vollständig öffnen.
2. Klemmmutter **1** der Augenschraube **2** lösen.
3. Klemmmutter **4** entfernen.
4. Das Anziehdrehmoment von 8 Nm an der Spannmutter **3** mit einem Drehmomentschlüssel prüfen und gegebenenfalls nachstellen.
5. Klemmmutter **1** mit einem Anziehdrehmoment von 40 Nm anziehen.
6. Klemmmutter **4** festschrauben.

Pralltuch (optional)



Pralltuch offen



Pralltuch geschlossen

Das Pralltuch schützt die geöffnete Schiebep lane vor Schüttgut beim Befüllen der Kippbrücke sowie vor Witterungseinflüssen.

⚠️ WARNUNG

Zur Bedienung des Pralltuchs muss die Kippbrücke betreten werden!

Absturzgefahr.

- Geeignete Aufstiegshilfe (z. B. Anlegeteiler) benutzen.

⚠️ WARNUNG

Betreten der rutschigen und verschmutzten Kippbrücke!

Gefährliche Verletzungen.

- Beim Betreten der Kippbrücke vorsichtig sein.

ACHTUNG

Nicht ordnungsgemäß gesichertes Pralltuch!

Beschädigung des Planensystems.

- Das Pralltuch muss im offenen und geschlossenen Zustand ordnungsgemäß gesichert sein.

Pralltuch schließen

1. Seile **1** aushaken.
2. Pralltuch **2** abrollen.
3. Pralltuch beidseitig an Schraube **3** sichern.

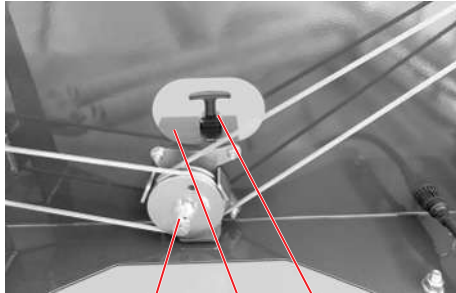
Pralltuch öffnen

1. Zum Öffnen des Pralltuchs ist in umgekehrter Reihenfolge zu verfahren.



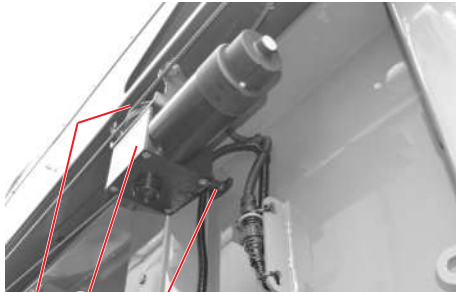
Vor dem Bedienen der Schiebep lane sicherstellen, dass das Pralltuch geöffnet und ordnungsgemäß gesichert ist.

Notbetrieb elektrische Schiebeplane (optional)



1 2 3

Normale Motoreinbaulage



1 2 3

Gestürzte Motoreinbaulage

Notbetrieb

Die elektrische Schiebeplane kann bei Ausfall der elektrischen Steuerung im Notbetrieb manuell geschlossen bzw. geöffnet werden.

! WARNUNG

Arbeiten am elektrischen Antrieb!

Personen- und Sachschäden.

- Bei Arbeiten am elektrischen Antrieb der Plane sind die elektrischen Verbindungen zur Batterie zu trennen.

! WARNUNG

Nicht ordnungsgemäß gesicherte Schiebeplane!

Gefährdung anderer Verkehrsteilnehmer.

- Vor Fahrtantritt die ordnungsgemäße Sicherung der Schiebeplane (Haken in den Ösen) und die Arretierung des Getriebes überprüfen.



Geeignete Aufstiegshilfe benutzen!

Notbetrieb aktivieren

1. Zündung ausschalten.
2. Die elektrischen Verbindungen zur Batterie zu trennen.
3. Durch geringfügiges Drehen der Antriebschraube **1** mit geeignetem Werkzeug (z. B. Ratsche SW17) wird das Planengetriebe **2** entspannt.
4. Den T-Griff **3** um 90° drehen. Drehrichtung ist von der Einbaulage abhängig.
 - Das Planengetriebe **2** ist entkuppelt.
 - Der Notbetrieb ist aktiviert.
5. Schiebeplane öffnen oder schließen.
6. Nach durchgeführter Notbetätigung des Planenantriebs muss die Kuppelung wieder eingerastet werden.

Prüfung, Wartung und Pflege

Hinweise zur Wartung

**GEFAHR**

Wartungs- und Reparaturarbeiten bei nicht vollständig abgesenktem Kipper!

Tödliche Verletzungen.

- Alle Wartungs- und Reparaturarbeiten nur bei vollständig abgesenktem Kipper durchführen.

Für Reparatur- und Wartungsarbeiten sind geeignete und zugelassene Aufstiegshilfen zu verwenden.

Bei Arbeiten, die eine Zwischenstellung der Schiebeplane (z. B. halb geöffnet) erfordern, muss die Schiebeplane mit geeigneten Mitteln gegen Verschieben gesichert werden.

Bei Arbeiten am elektrischen Antrieb der Plane sind die elektrischen Verbindungen zur Batterie zu trennen.

Funktionskontrolle

Zusätzlich zur Funktion der Bauteile und Baugruppen sind diese auch auf Schäden durch Überlastung und auftretende Risse regelmäßig (siehe Kapitel „Wartungsintervalle“, Seite 48) zu überprüfen.

Bei allen Wartungsarbeiten müssen die Unfallverhütungsvorschriften beachtet werden.

Bei Planensystemen sind regelmäßig (siehe Kapitel „Wartungsintervalle“, Seite 48) die Sicherungselemente auf sichere Funktion zu überprüfen. Schadhafte Teile sind sofort auszutauschen.

Für Wartungsarbeiten sind entsprechende Schutzhandschuhe zu tragen. Achtung bei Bedienung durch 2. Person darf sich niemand auf der Kippbrücke befinden.



Reinigungsarbeiten nur bei abgestelltem Motor durchführen.

Richtlinien des Umweltschutzes beachten.



Erhöhen Sie die Lebensdauer und Betriebssicherheit Ihres Planensystems durch einwandfreie Wartung.

Reinigung von Klebeapplikationen

Benutzen Sie zum Reinigen einen Reiniger, der auch auf qualitativ hochwertig lackierten Untergründen verwendet wird. Es soll ein feuchter, nicht aggressiver Reiniger sein, ohne starke Lösungsmittel und einem pH-Wert zwischen 3 und 11 (nicht stark ätzend oder alkalisch).

Wenn Sie einen Dampf-Hochdruck-Reiniger verwenden, die folgenden Einschränkungen einhalten:

- max. Druck 80 bar
- max. Temperatur 60 °C
- eine minimale Distanz von 60 cm zwischen Reinigungsdüse und Untergrund
- Der Reinigungsstrahl sollte nicht stärker als 30° vom rechten Winkel zum Untergrund abweichen.

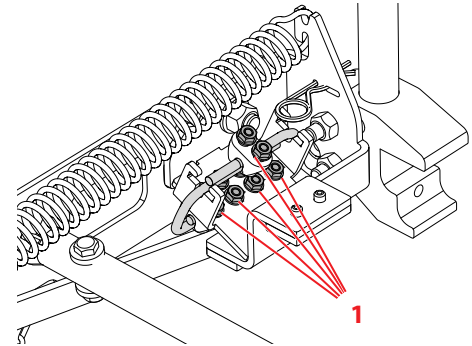
Verbindungselemente/ Anziehdrehmomente

Schrauben und Muttern

Alle Schrauben und Muttern sind regelmäßig (siehe Kapitel „Wartungsintervalle“, Seite 48) auf festen Sitz zu prüfen.

Drehmomente in Tabelle siehe Kapitel „Anziehdrehmomente“, Seite 47, wenn nicht gesondert angegeben.

Sonderanziehdrehmomente



Das Anziehdrehmoment für die Seilklemmen **1** der Seil-Enden Verschraubung beträgt 10 Nm -20%.

Anziehdrehmomente

Tabelle – Anziehdrehmomente MA [Nm] für VERBUS RIPP-Schrauben und -Muttern

Bezeichnung – Festigkeitsklasse	Gegenwerkstoff	M 5	M 12
Rippschrauben – 100 Ruppmutter – 10	Stahl Rm = > 800 N/m ²	10	120

Anziehdrehmomente MA [Nm] für Sechskantschrauben und Sechskantmuttern

Bezeichnung	Festigkeitsklasse	M 6	M 10	M 12
Sechskantschraube (DIN EN ISO 4014 mit Schaft, DIN EN ISO 8765 mit Schaft und Feingewinde, DIN EN ISO 4017 bis Kopf, DIN EN ISO 4762 bis Kopf und Feingewinde) Sechskantmutter (ISO 4032, ISO 8673, 8674 mit Feingewinde)	8.8	8	39,5	68

Schrauben und Muttern, bei denen in der Zeichnung kein Anziehdrehmoment angegeben ist, sind nach den in den Tabellen angegebenen Werten anzuziehen. Zul. Abweichung bis -20 % Anziehdrehmoment MA in [mkp] = Nm · 0,102

(Auszug aus der Werknorm 0000 0560 000)

Wartungsintervalle

Bauteil	Prüfung auf:	Kontrollart	Vorgang	Intervall	Bemerkungen
Planentuch	Beschädigung	Sichtprüfung	Austauschen	Vor jedem Gebrauch	Beschädigtes Planentuch instand setzen bzw. ersetzen.
Seile und Seilklemmen					Seile und Seilklemmen ersetzen.
Sicherungselemente (Abspannungen, Spannbänder, Sicherungsringe, Haken, Karabiner)	Vollzähligkeit	Überprüfung	Prüfen	Vor jedem Gebrauch	Beschädigte Sicherungselemente sind umgehend zu ersetzen.
					Fehlende Sicherungselemente sind umgehend zu ersetzen.
Ösen/Haken	Beschädigung	Sichtprüfung	Austauschen	Vor jedem Gebrauch	Beschädigte Ösen/Haken sind unverzüglich auszutauschen.
Nieten					Beschädigte Nieten sind unverzüglich zu ersetzen.
Federn					Monatlich
Planensystem	Verschmutzung		Reinigung	Vor jedem Gebrauch	Säubern des Planensystems von grober Verschmutzung (Schüttgutreste), sodass keine Gefährdung für den öffentlichen Verkehr ausgeht.
Seilrollen			Wöchentlich	Säubern der Seilrollen.	
Seilspannung	Spannung	Überprüfung	Einstellen		
Befestigungsschrauben, Seilklemmen	Festen Sitz (vorgeschriebenes Drehmoment)		Nachziehen		

Bauteil	Prüfung auf:	Kontrollart	Vorgang	Intervall	Bemerkungen
Seilrollen am Motorantrieb	Beschädigung/ Verschleiß	Sichtprüfung	Austauschen	Monatlich	
Ösen/Haken	Ausreichende Überdeckung		Einstellen	Vor jedem Gebrauch	
Klappsriegelfunktion	Schließfunktion				
Planentuch	Schrumpfung		Nachstellen		Bei Bitumentransport

Zubehör

Reparatur-Kit

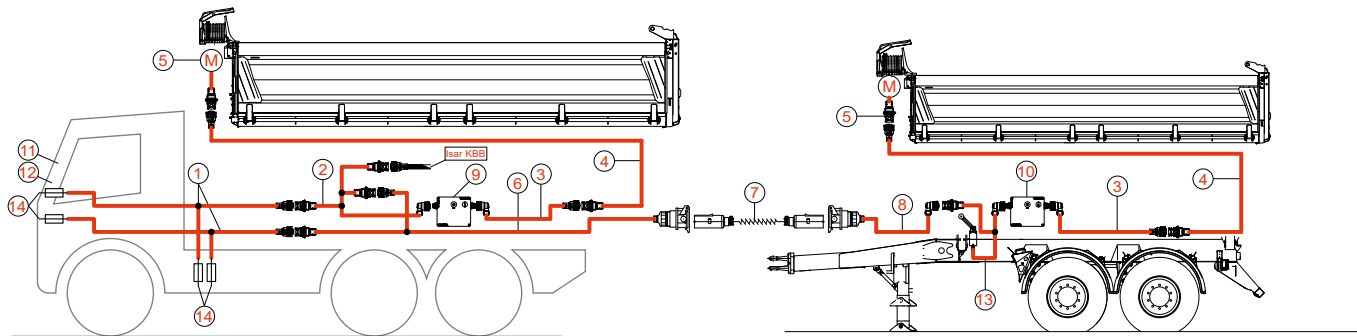
Für das PVC-Planentuch ist ein Reparatur-Kit sowie verschiedene Planenzuschnitte für Reparaturarbeiten erhältlich.

Dadurch lassen sich Risse und Löcher im Planentuch reparieren, ohne das Planentuch austauschen zu müssen.

Für mehr Informationen mit dem MEILLER Service (siehe Kapitel „Ersatzteilbestellung“, Seite 7) Kontakt aufnehmen.

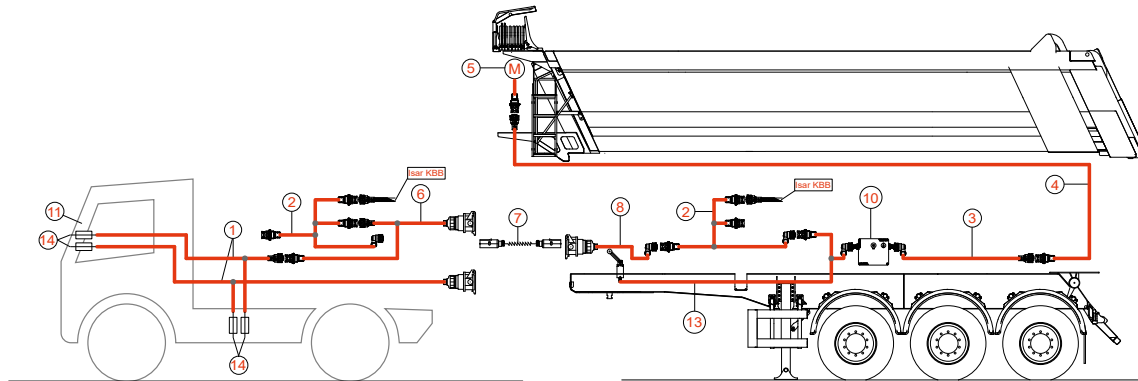
Leitungsschema

Motorwagen Dreiseitenkipper/Bibenne/Tribenne/Hinterkipper/Zentralachsanhänger



1	Kabelbaum Fahrzeugschnittstelle	2	Kabelbaum Funkfernsteuerung MEILLER i.s.a.r.-control
3	Kabelbaum Motoranschluss Motorwagen	4	Kabelbaum Motoranschluss Kippbrücke
5	Getriebemotor	6	Kabelbaum Motorwagen Steckdose 7-polig
7	Spiralleitung	8	Kabelbaum Zentralachsanhänger Steckdose 7-polig
9	Elektronische Steuerung	10	Elektronische Steuerung mit Bedienelement
11	Kabelbaum Fahrerhaus	12	Kabelbaum Sicherheitschaltung (entfällt bei der Funkfernsteuerung MEILLER i.s.a.r.-control)
13	Kabelbaum Rollenhebelschalter	14	Sicherung siehe Sicherungskasten

Zugmaschine und Kippersattelanhänger



1	Kabelbaum Fahrzeugschnittstelle	2	Kabelbaum Funkfernsteuerung MEILLER i.s.a.r.-control
3	Kabelbaum Motoranschluss Motorwagen	4	Kabelbaum Motoranschluss Kippbrücke
5	Getriebemotor	6	Kabelbaum Motorwagen Steckdosen 7-polig
7	Spiralleitung	8	Kabelbaum Zentralachsanhänger Steckdose 7-polig
9	Elektronische Steuerung	10	Elektronische Steuerung mit Bedienelement
11	Kabelbaum Fahrerhaus	12	Kabelbaum Sicherheitschaltung (entfällt bei der Funkfernsteuerung MEILLER i.s.a.r.-control)
13	Kabelbaum Rollenhebelschalter	14	Sicherung siehe Sicherungskasten

Planentuch

Varianten

Die Rollplane kann mit folgenden Planentüchern ausgestattet sein:

- PVC-Planentuch (Wärmewiderstand: +70 °C)
- Bitumenfestes-Planentuch (Wärmewiderstand: +200 °C)



Planentuchschumpfung ist bei Bitumentransport nicht auszuschließen.



Außerbetriebnahme

Außerbetriebnahme länger als drei Monate

Zur Außerbetriebnahme oder vorübergehenden Stilllegung der Plane für einen Zeitraum von mehr als drei Monaten wie folgt vorgehen:

1. Gründlich reinigen.
2. Die elektrischen Verbindungen zur Batterie trennen (optional).
3. Die Plane kann durch die bei Schneefällen auftretenden Flächenlasten überlastet werden, wodurch das Planensystem beschädigt werden kann. Dies ist bei längerem Stillstand des Fahrzeuges zu berücksichtigen. Abhilfe z. B. durch Öffnen der Plane beim Abstellen des Fahrzeuges.

Endgültige Außerbetriebnahme, Entsorgung



Bei endgültiger Außerbetriebnahme ist das Planensystem gemäß den national gültigen Vorschriften zu entsorgen.

F. X. MEILLER

Fahrzeug- u. Maschinenfabrik - GmbH & Co KG

Ambossstraße 4 · 80997 München, Germany · Telefon +49 89 14 87-0 · Telefax +49 89 14 87-13 55 · info@meiller.com · www.meiller.com



EG-Einbauerklärung

Hiermit erklären wir, dass die **Schiebeplane elektrisch** eine unvollständige Maschine im Sinne der **Maschinenrichtlinie 2006/42/EG** ist und dass folgende grundlegende Anforderungen dieser Richtlinie zur Anwendung kommen und eingehalten werden: Anhang I, Artikel: 1

Bezeichnung der Maschine: **Schiebeplane elektrisch**

Für die o.a. unvollständige Maschine wurden die technischen Unterlagen nach Anhang VII B der Maschinen-Richtlinie 2006/42/EG erstellt.

Es wurden folgende weitere EG-Richtlinien angewandt: - keine -

Folgende harmonisierte Normen (oder Teile hieraus) in ihrer aktuell gültigen Fassung wurden angewandt: EN ISO 12100-1, EN ISO 12100-2


Verantwortliche Person für die Zusammenstellung der technischen Unterlagen nach 2006/42/EG, Anhang VII B: Dipl.-Ing. (FH) Hubert Drexler
F. X. MEILLER Fahrzeug- u. Maschinenfabrik - GmbH & Co KG
Ambossstraße 4
D -80997 München

Auf begründetes Verlangen der nationalen Behörde werden die technischen Unterlagen zu der unvollständigen Maschine in Papierform/elektronisch übermittelt.

Hinweis:

Die unvollständige Maschine darf erst dann in Betrieb genommen werden, wenn gegebenenfalls festgestellt wurde, dass die Maschine, in die die unvollständige Maschine eingebaut werden soll, den Bestimmungen dieser Richtlinie entspricht


Dr. Sebastian Simon
Geschäftsführung


Dipl.-Ing.(FH) Hubert Drexler
Leiter Produktsicherheit



F. X. MEILLER Fahrzeug- und Maschinenfabrik - GmbH & Co KG · Ambossstraße 4 · 80997 München
Telefon 089 / 14 87-0 · Telefax 089 / 14 87-13 55 / 14 00 · info@meiller.com · www.meiller.com