



Třístranný sklápěč

Inovativní a efektivní v každém detailu

| meiller.com

Třístranný sklápěč

Inovativní a efektivní v každém detailu

Program třístranných sklápěčů MEILLER kombinuje inovativní řešení a moderní design. Je navržen pro každodenní a náročné použití. Rychle a bezpečně přepravíte vysoké užitečné zatížení díky malé vlastní hmotnosti nástavby vozidla. Manipulace a obsluha je jednoduchá a praktická – pro hospodárný a jednoduchý provoz. Třístranné sklápěče MEILLER jsou konstruovány tak, aby od prvního dne a po celou dobu svého využívání zaručovaly maximální produktivitu. MEILLER představuje vysokou kvalitu výrobků a zachování jejich hodnoty.

Od univerzálního použití až po specifické požadavky

Třístranné sklápěče MEILLER lze univerzálně používat. Konstrukční řada typu 1 až 9 (2-nápravová vozidla) je vhodná pro přepravní úkoly všeho druhu: od použití v obcích, při úpravách zahrad a terénu, až po nasazení na staveništích.

S třístrannými sklápěči se 3 a 4 nápravami můžete přepravovat sypký nebo kusový materiál, používat je v těžkých podmínkách na stavbě nebo při výstavbě silnic. Vyberte si třístranný sklápěč, který splňuje vaše individuální požadavky.

Vysoká kvalita díky inteligentním detailním řešením

Třístranné sklápěče MEILLER jsou robustní a trvanlivé díky použití vysokopevnostních materiálů a nejmodernějších výrobních procesů. Rámová konstrukce je zvláště stabilní a dobře chráněná proti korozi.

Nízká konstrukční výška usnadňuje rovnoměrné nakládání sypkého materiálu.

Nízké těžiště zajišťuje nejlepší možné jízdní vlastnosti.

S různými možnostmi uchycení můžete správně zajistit svůj náklad. Plachtové systémy MEILLER zabraňují vypadávání nákladu a chrání přepravované materiály před povětrnostními vlivy.

Vaše výhody

- **Optimalizované řešení hmotnosti nástavby pro vysoké přepravní zatížení**
- **Vysoké rezervy při přetížení díky robustní konstrukci**
- **Extrémně vysoká odolnost vůči deformacím a opotřebení**
- **Praktické zajištění nákladu díky různým možnostem jeho uchycení**
- **Snadná údržba a zachování hodnoty díky vysoké kvalitě výrobků**

Dimenzováno pro univerzální nasazení: Třístranný sklápěč MEILLER typ 3. konstrukční řady



Třístranný sklápěč MEILLER typ 9.



Hydraulický systém MEILLER: Výkonný. Trvanlivý. Efektivní.

S vysokým objemem ložného prostoru, robustním pomocným rámem a výkonnou hydraulikou je třístranný sklápěč MEILLER výborně připraven pro těžké nasazení.

Výhody originální hydrauliky MEILLER:

- Naše vysokotlaká hydraulika, vyrobená z vysoce kvalitních a stabilních materiálů, díky optimální velikosti válce zajistí minimální vlastní hmotnost a nejlepší užitečné zatížení.
- Vysokopevnostní materiály, nitridované povrchy a kovové rozvody zajišťují hydraulickému systému odolnost vůči opotřebení a znečištění.
- Přepouštěcí ventily a čerpadla MEILLER zajišťují nejlepší doby pracovních cyklů a optimální dimenzování olejových okruhů.



Hydraulický systém MEILLER je navržen speciálně pro požadavky ve stavebnictví.

 ORIGINAL
MEILLER
HYDRAULIK



Vaše výhody

- **Vysoké pracovní rychlosti díky výkonnému hydraulickému systému MEILLER**
- **Pro každého to pravé: rozmanité funkce bočnic**
- **Robustní a bezpečné uzávěry**
- **Konstrukce optimalizovaná pro užitečné zatížení**
- **Praktická manipulace pro práci v tvrdých podmínkách**

Program třístranných sklápěčů

Široký program výrobků pro každé použití

Společnost MEILLER nabízí široký program výrobků, který splní vaše individuální požadavky. Vždy si vyberete vhodný třístranný sklápěč:

Typ 1 až 6L

Pro 2-nápravové podvozky od 3,5 t do 13,5 t povolené celkové hmotnosti.



Třístranný sklápěč MEILLER typ 3

Typ 9

Pro 2-nápravové podvozky od 14 t do 19 t povolené celkové hmotnosti.



Třístranný sklápěč MEILLER typ 9

D316 až D428

Pro 3- nebo 4-nápravové podvozky od 26 t do 41 t povolené celkové hmotnosti.



Třístranný sklápěč MEILLER D421



Třístranný sklápěč MEILLER D316 v provozu.



MEILLER, kompetentní systémový dodavatel

Na základě strategické spolupráce se všemi evropskými výrobci užitkových vozidel dosahujeme optimálního sladění podvozku vozidla a naší nástavby.

Úzká spolupráce mezi naší společností MEILLER a výrobcí nákladních automobilů nám umožňuje rychle reagovat na nové požadavky trhu, což z nás činí kompetentního systémového dodavatele.

Vyberte si své individuální řešení ze širokého programu třístranných sklápěčů MEILLER. U společnosti MEILLER získáte „vše od jednoho dodavatele“: MEILLER – ocelová konstrukce, hydraulický systém, řídicí technika a plachtové systémy jsou vzájemně perfektně sladěné.

D428

Třístranné sklápěče

Počet náprav
2, 3, 4 náprav

Max. jmenovité zatížení
16, 21, 28 t

TYP 1-9

2 náprav



Typ	1	1,5	2	3	4	6L	9
Jmenovité zatížení	1 800 kg	2 500 kg	3 700 kg	4 500 kg	6 500 kg	7 800 kg	11 500 kg
vhodné podvozky s technicky přípustnou celkovou hmotností	3,5 t	4–5 t	5,1–6 t	7,49–8 t	9–10 t	11–13,5 t	14–19 t (22 t)
Délka korby	2,6–4,0 m			3,2–4,2 m			3,4–4,8 m
Šířka korby	2–2,2 m			2–2,35 m			2,35–2,42 m
Výška bočnice	0,35 m			0,4–0,6 m			0,5–0,8 m

D316 - D428

3 náprav



Typ	D316	D321
Jmenovité zatížení	16 t	21 t
vhodné podvozky s technicky přípustnou celkovou hmotností	26 t	33 t
Délka korby	4,6–5,1 m	4,9–5,1 m
Šířky korby	2,38 m/2,42 m	2,38 m
Výška bočnice	0,8–1,1 m	1–1,2 m

4 náprav



Typ	D421	D428
Jmenovité zatížení	21 t	28 t
vhodné podvozky s technicky přípustnou celkovou hmotností	32 t	41 t
Délka korby	5,4–6,2 m	
Šířky korby	2,38 m/2,42 m	2,38 m
Výška bočnice	0,9–1,1 m	1–1,2 m

Třístranný sklápěč typ 1 až 2,5

Pro 2nápravové podvozky od 3,5 t do 7 t
povolené celkové hmotnosti: Třístranné
sklápěče MEILLER typové řady 1 až 2,5 jsou
vhodné pro přepravní úkoly např. v obcích,
v zahradnictví a zemědělství.

Vlastnosti

Praktická výbava

- Bezhlučné uložení bočnic
- Sklopné bočnice
- Výkyvné a sklopné zadní čelo
- Zapuštěná sklopná podlahová kotevní oka



Třístranné sklápěče MEILLER typ 1,5

Příslušenství pro řadu 1 až 2,5

Optimalizujte svůj třístranný sklápěč
MEILLER pro Vaše speciální použití.

- Zadní zábrana proti podjetí s tažnou koulí
- Nosný rám na předním čele
- Držák pro lopatu a koště
- Zesílený podlahový plech



Zadní zábrana s tažnou koulí



Nosný rám s držákem pro lopatu a koště

Třístranný sklápěč typ 3 až 6L



Pro 2nápravové podvozky od 7 t do 14 t
přípustné celkové hmotnosti.

Třístranný sklápěč MEILLER typové řady 3



Vlastnosti

Praktická výbava

- Bezhluchné uložení bočnic
- Sklopné bočnice
- Výkyvné a sklopné zadní čelo
- Zapuštěná sklopná podlahová kotevní oka

Provoz s nakládacím jeřábem

Naložte svůj náklad na třístranný sklápěč MEILLER pomocí nakládacího jeřábu. V případě provozu s nakládacím jeřábem je pomocný rám v místě uchycení nakládacího jeřábu zesílen. Společné hydraulické čerpadlo a olejová nádrž, integrovaná

v pomocném rámu, jsou určeny pro všechny běžně používané nakládací jeřáby. Spínačem pro volbu provozu sklápěč/jeřáb můžete jednoduše přepínat mezi provozem nakládacího jeřábu a sklápěče.



Třístranný sklápěč MEILLER s nakládacím jeřábem

Příslušenství pro řadu 3 až 6L

Optimalizujte svůj třístranný sklápěč MEILLER pro speciální účel použití.

- Vázací oka v podlaze korby (typ 4 - 6L)
- Hliníkové bočnice
- Odkládací rám na předním čele
- Hydraulická přípojka pro sklápěcí přívěs
- Zadní zábrana proti podjetí s tažnou koulí
- Zesílený podlahový plech
- Držák na lopatu a koště

Třístranné sklápěče typ 9

Pro 2nápravové podvozky od 14 t do 19 t
povolené celkové hmotnosti.

Přpravujte europalety

S třístranným sklápěčem MEILLER řady 9
získáte již ve standardním provedení vnitř-
ní šířku 2,42 m. Díky tomu také přepravíte
europalety.



Třístranný sklápěč MEILLER typové řady 9 s nakládacím jeřábem.

Komfortní sada

S komfortní sadou bude váš třístranný
sklápěč ještě flexibilnější.

Komfortní sada pro třístranný sklápěč,
typové řady 9 obsahuje:

- Bočnice HB 450* (2,5 mm)
- Bočnice výkyvné a sklopné s odlehčením pomocí pružin
- Robustní šroubované rohové sloupky s uzávěry s dlouhým tahem (samostavitelné)
- Zadní čelo výkyvné a sklopné
- s automatickým jištěním pomocí hákových uzávěrů

*Hardox® 400 nebo srovnatelný materiál

Univerzálně použitelný: Třístranný sklápěč MEILLER



Přídavné hliníkové bočnice

Zvyšte základní bočnice pomocí násuvných, popř. šroubovatelných přídavných hliníkových bočnic.

- Přední čelo a bočnice
- Jednoduchá dodatečná úprava bez svařování

Bočnice M-Jet

Profituje z moderního designu v kombinaci s konstrukcí pro optimální užitečné zatížení. Bočnice M-Jet jsou robustní a stabilní díky membránovému efektu.



Třístranný sklápěč MEILLER typové řady 9 s nakládacím jeřábem a hliníkovými nástavci bočnic



Třístranný sklápěč MEILLER typové řady 9

Příslušenství pro řadu 9

Optimalizujte svůj třístranný sklápěč MEILLER pro Váš speciální účel použití.

- Pneumaticky ovládaný uzávěr zadního čela
- Sklopná zadní zábrana proti podjetí
- Hliníkové bočnice: Získejte více užitečného zatížení s bočnicemi z dutých hliníkových profilů.

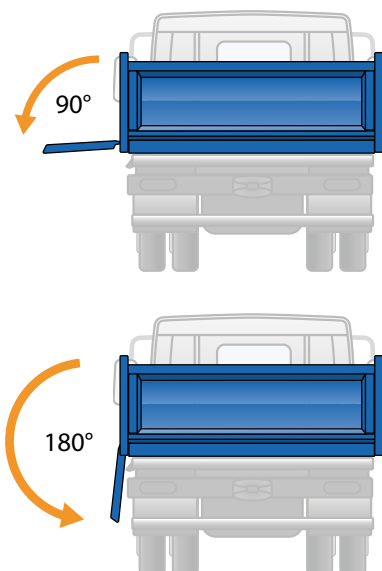
Bordmatik

Komfortní otevírání a zavírání levé bočnicet

Bordmatik je hydraulicky sklápěná bočnice s vysokým komfortem používání, kterou lze sklopit v úhlu téměř 180°. Otvírejte a zavírejte levou bočnici z kabiny řidiče. Bordmatik je vhodný např. při výstavbě silnic jako násypná plocha k zasypání středního dělicího pásu.

Výhody:

- Úhel vysypání materiálu při bočním sklápění zajišťuje jeho vyložení dále od vozidla: to chrání agregáty vozidla.
- Dávkuje sypký materiál přesněji díky plynulému nastavování pozice, než jak je tomu u výkyvné bočnice.
- Vysypávání materiálu s větší fragmentací (např. kamenivo) je snazší díky neomezeným možnostem otevření.



Bordmatik s úhlem sklopení 90°. Materiál může být vysypán dále od vozidla.

	VÝŠKY BOČNIC	POČET HYDRAULICKÝCH VÁLČŮ
Typ 9	600 - 800 mm	1
D316-D321	800 - 900 mm	1
	1000 - 1100 mm	2
D421-D428	900 - 1000 mm	2
	1100 mm	3

Trístranný sklápěč MEILLER s bočnicí Bordmatik



Hydraulika MEILLER: Výkonná. Trvanlivá. Efektivní.

- Vysoká kvalita a stabilita
- Odolná vůči opotřebení a znečištění díky vysokopevnostním materiálům, úpravám povrchu tvrzeným chromem a nitridováním
- Optimalizované sklápěcí ventily a čerpadla zajistí nejlepší časy sklápěcích cyklů
- Citlivé ovládání chodu díky vyvážené technice i pod vysokým zatížením
- Prakticky bezúdržbová díky optimálně navrženým olejovým okruhům
- Vynikající dostupnost náhradních dílů díky vlastní výrobě

Praktické vlastnosti

Praktická řešení pro každodenní provoz v těžkých podmínkách

S třístranným sklápěčem MEILLER je zajištění nákladu jednoduché a bezpečné. MEILLER vám nabízí celou řadu možností uchycení. Profitujte z nově přepracované koncepce vázání dle DIN EN 12640. Díky zapustitelným vázacím okům zůstane podlaha korby rovná tak, aby se nezachytával sypký materiál.

Nová kotevní oka v bočnicích a podlaze

Pro nejen bezpečné, ale i komfortní zajištění nákladu, vyvinula společnost MEILLER praktická řešení pro jeho zajištění.

Množství volitelných kotevních bodů nabízí flexibilitu a pohodlí:

- Kotevní tyč pod podlahou korby
- Kotevní oka v bočnicích
- Sklopná kotevní oka v podlaze
- Nástrčná kotevní oka v rozích korby
- Dvě kotevní oka v přední čele
- Všechny třístranné sklápěče MEILLER splňují normu DIN CODE XL



Otočná vázací oka v čelní stěně zajistí vpředu přepravovaný náklad (síla v tahu 1 t).



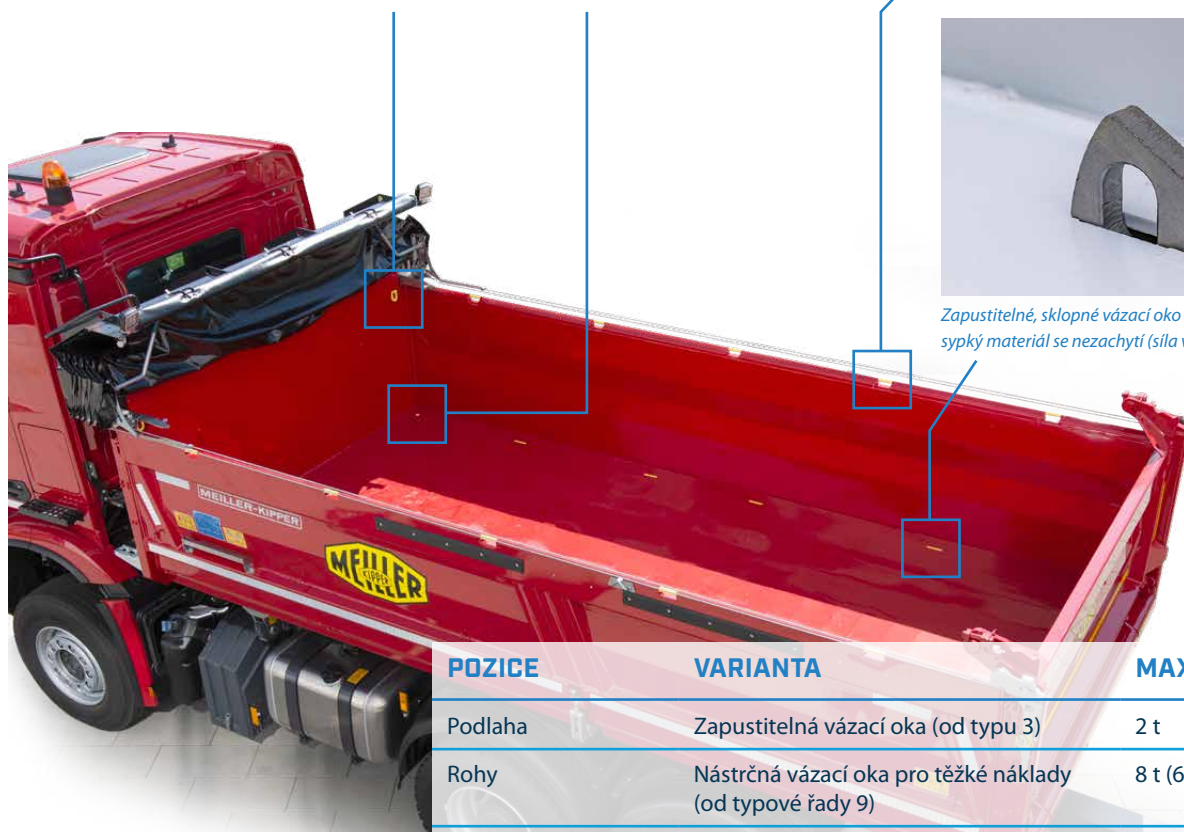
S nástrčnými oky v rozích korby máte možnost variabilně zajistit svůj náklad (síla v tahu 8 t).



Flexibilní zajištění nákladu je umožněno díky průvlakům pro uchycení popruhů (síla v tahu 2 t).



Zapustitelné, sklopné vázací oko v podlaze korby: Žádný sypký materiál se nezachytí (síla v tahu 2 t).



Zajištění nákladu dle DIN EN 12640, podlaha korby přitom zůstává rovná.

POZICE	VARIANTA	MAX. TAŽNÁ SÍLA
Podlaha	Zapustitelná vázací oka (od typu 3)	2 t
Rohy	Nástrčná vázací oka pro těžké náklady (od typové řady 9)	8 t (6 t u typu 6L)
Přední stěna	Otočná vázací oka (od typu D316)	1 t
Pod sklápěcí korbou	Dodatečné kotvicí prvky k vnějšímu zajištění nákladu	1 t

Třístranné sklápěče D316 až D428

Pro 3 nebo 4nápravové podvozky od 26 t do 41 t přípustné celkové hmotnosti.

Třístranný sklápěč MEILLER je vhodný pro všechny přepravní úlohy ve stavebnictví.

Praktické: Zalícované uložení zadního čela

Sypký materiál se úplně vysype: Zadní čelo je zachyceno mezi pevnými rohovými sloupky. Tak při bočním sklápění neuváže na sloupku žádný sypký materiál.

Palettenbreite Ausführung

Der Dreiseitenkipper in palettenbreiter Ausführung (2.420 mm i. L breit) ermöglicht den sicheren Transport von Europaletten.

Diese Ausstattungsvariante beinhaltet eine höhere Stahlqualität und ist auch mit einer Bordmatik Seitenwand kombinierbar.

Funkce bočnice pro každé použití

Vyberte si z různých funkcí bočnic vhodné řešení pro Vás.

Bočnice

- Bordmatik: Pomocí Bordmatiku se zcela automaticky otevírá a zavírá levá boční stěna – z kabiny řidiče nebo s dálkovým ovládáním MEILLER i.s.a.r.-control.
- Výkyvné
- Výkyvné a sklopné s odlehčením pomocí pružin

Zadní čelo

Zadní čelo je vždy výkyvné. Použijte nástavec s možností zajištění zadního čela pro cílené pozvolné vysypání materiálu.

Hliníkové bočnice

Získejte větší užitečné zatížení s bočnicemi z dutého hliníkového profilu.

Bočnice z dutých hliníkových profilů 63 mm sniží vlastní hmotnost a zvětší vnitřní šířku na 2,42 m. Tak můžete přepravovat také europalety



Výkyvná a sklopná bočnice s odlehčením pomocí pružin.



Nástavec, D421



Bočnice Jet

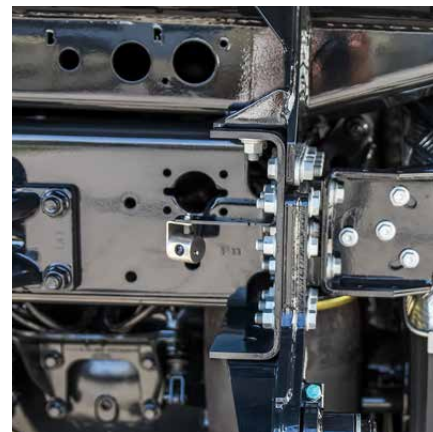




Posuvná plachta MEILLER: Efektivní plachtovací systém.



Ovládání boční rolovací plachta MEILLER vzadu pomocí kliky



Zadní couvací kamera



Integrované háky pro plachtu na podlaze sklápěcí korbý

Dálkové ovládání MEILLER i.s.a.r.-control

S dálkovým ovládáním MEILLER i.s.a.r.-control máte plnou kontrolu: Ovládejte sklápení z bezpečné vzdálenosti a na místě, které vám nabízí nejlepší výhled. S dálkovým ovládáním i.s.a.r.-control ovládáte sklápení, Bordmatik, sklopení zadní ochrany proti podjetí, shrnování plachty a START/STOP motoru.



Kamera pro nákladový prostor

Třístranný sklápěč MEILLER – v šíři pro palety v provedení z volitelně s dálkovým ovládáním MEILLER i.s.a.r.-control.



Příslušenství pro 3 a 4nápravová vozidla

Optimalizujte svůj třístranný sklápěč MEILLER pro speciální účel použití. Příslušenství je zaměřeno na bezpečné a praktické využití během pracovního dne.

- Dálkové ovládání MEILLER i.s.a.r.-control
- Sklopná zadní ochrana proti podjetí (ručně nebo hydraulicky)
- Blatníky: plastové (čtvrt nebo půlkruhové) nebo hliníkové (průběžné, z protiskluzového plechu)
- Couvací kamera
- Dávkovací zařízení pro sklápení

Plachtovací systémy

Ergonomické, efektivní a správné zajištění nákladu



Plachtovací systémy MEILLER přesvědčí díky funkčním a účinným řešením. Jsou navrženy pro každodenní použití - od prvního dne, po celou dobu jejich životnosti. MEILLER znamená nejvyšší kvalitu výrobku a zachování jeho hodnoty. Zajistíte správně svůj náklad. Obsluha je jednoduchá a praktická - pro hospodárný a bezpečný provoz..

Použití

Zakryjte přepravovaný materiál: S plachtovacími systémy MEILLER ochráníte svůj náklad a zajistíte jeho bezpečnou přepravu. Plachta uchrání sypký materiál před vypadáváním.

Vše od jednoho dodavatele

Plachtovací systémy MEILLER jsou optimálně přizpůsobeny sklápěcím nástavbám.

Profitujte z uceleného a modulárního řešení od jednoho dodavatele. Ať už jde o třístranný sklápěč, zadní sklápěč, sklápěcí návěs nebo přívěs s centrální osou: Všechny nástavby MEILLER jsou připraveny pro montáž plachtovacích systémů..



Elektricky posuvná plachta



Boční rolovací plachta ovládaná zdola

Vaše výhody

- Vyhovuje legislativě pro zabezpečení nákladu (podle VDI 2700)
- Vše od jednoho dodavatele: nástavba MEILLER, hydraulika, ovládací technika a plachtovací systémy
- Snadná dodatečná montáž

Společnost MEILLER



Inovace z tradic trvajících více než 160 let

Naše výrobky se vyznačují prvotřídní kvalitou a spolehlivostí a tvoří základ spokojenosti našich zákazníků. Systematicky optimalizujeme procesní řetězec vzniku výrobků ke stálému zvyšování našich nároků na kvalitu..



Zaměstnanci společnosti MEILLER zachovávají vysokou kvalitu všech výrobků MEILLER.



Společnost

Značka MEILLER je synonymem pro inovativní výrobky a systémová řešení pro stavebnictví a odpadové hospodářství. Naše zásady: Realizovat inovace odpovídající požadavkům trhu prostřednictvím nejlepších technických řešení – s motivovanými zaměstnanci, nejmodernějšími výrobními procesy a s přispěním našich dodavatelů. .

Kvalita výrobku

MEILLER klade zvláštní důraz na příkladnou kvalitu výrobků a vynikající zachování hodnoty. Proto jsou všechny komponenty dimenzovány pro tvrdé podmínky použití a dlouhou životnost. Vyznačují se dobrým zpracováním, spolehlivostí a nízkým opotřebením.

Náhradní díly

Minimalizujte prostoje díky vysoké míře dostupnosti a spolehlivé dodávce náhradních dílů. Společně se sofistikovanou logistikou rychle dodáme originální díly na požadované cílové místo.

Důvěřujte ověřené kvalitě originálních náhradních dílů MEILLER, které jsou optimálně přizpůsobeny vašemu výrobku MEILLER..



Naléhavě potřebné originální náhradní díly MEILLER se rychle dostanou na požadované cílové místo.

Rychlý servis

Profitujte z know-how a kompetencí našeho zkušeného servisního týmu. Náš zákaznický mobilní servis a stejně tak i naše servisní střediska po celém světě jsou tu pro vás.

S námi jste vždy bez starostí.

Mnohé technické milníky a inovace společnosti MEILLER nadále utváří odvětví stavebnictví a odpadového hospodářství.

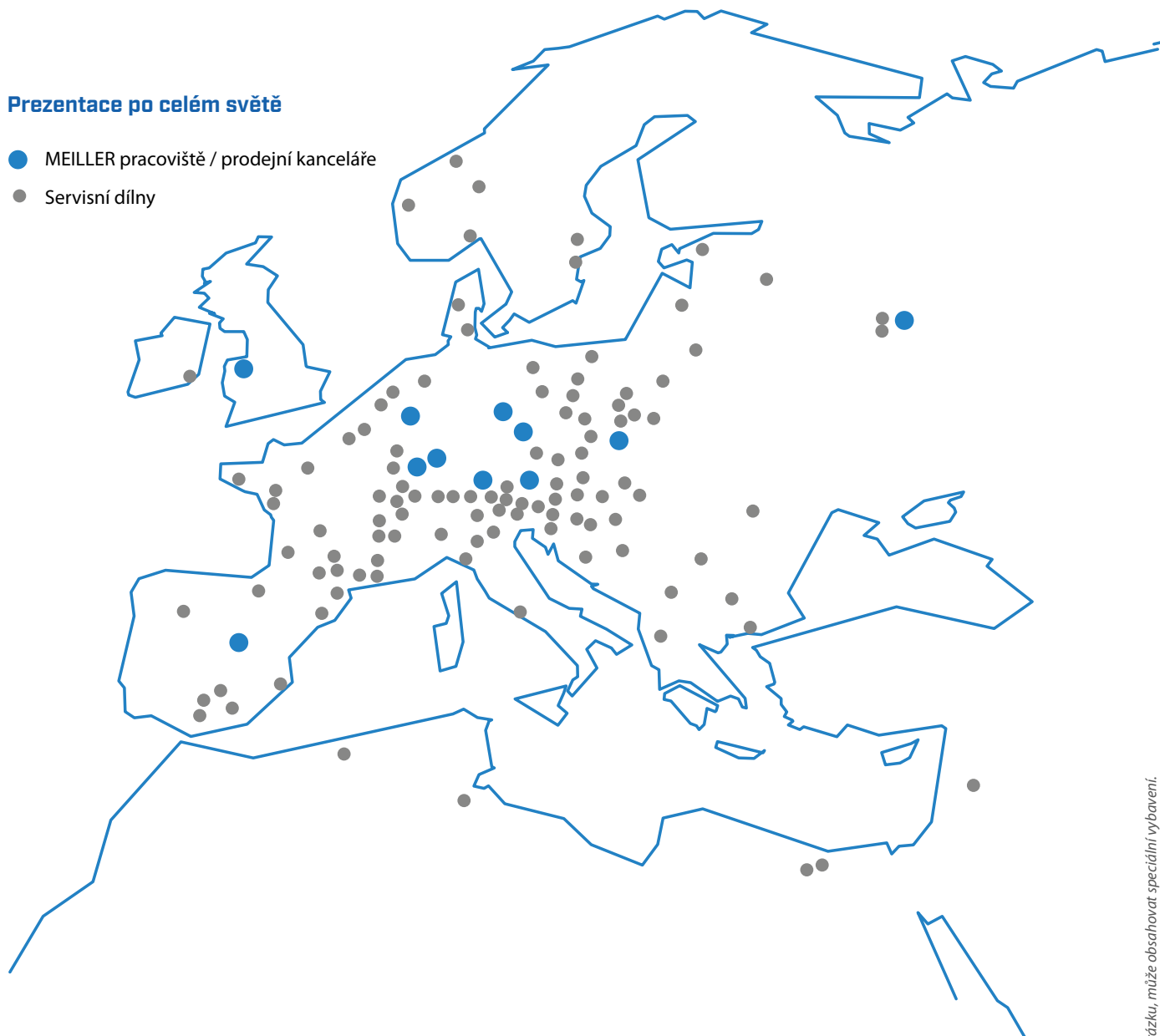


MEILLER ve vaší blízkosti

Kompletní servis z jedné ruky

Prezentace po celém světě

- MEILLER pracoviště / prodejní kanceláře
- Servisní dílny



Nejbližší pracoviště společnosti MEILLER se nachází nedaleko od vás. Pomocí online hledání najdete váš nejbližší servis na adrese meiller.com/cz/servis

1632_Cs-711-0222
Podobně jako na obrázku, může obsahovat speciální vybavení.

F.X. MEILLER

Fahrzeug- und Maschinenfabrik - GmbH & Co KG · Ambossstraße 4 · 80997 Munich, Germany
Telefon: +49 89 1487 - 0 · Telefax: +49 89 1487-1355 / 1595 · info@meiller.com · www.meiller.com