



Der neue Zug der Bauwirtschaft





Meiller Baumeister-Kombikipper für Container, Bauschalung und Schüttgut

Container-, Paletten- und Schüttguttransport zu koordinieren, das Ladevolumen zu verdoppeln, neue Formen der Ladegutsicherung zu gehen und die gesetzlich vorgeschriebene Gesamthöhe einzuhalten, waren die Grundüberlegung zur Entwicklung.

Die doppelschalige Bordwand mit Hardox-Innenhaut, in Verbindung mit der Rückwandklappe, bietet eine durchgehende verschleißsichere, robuste Ladefläche mit durchgehend 2450 mm Innenbreite.

Eine speziell ausgerüstete Fahrermappe mit allen nötigen Bestätigungen und Informationen zum Thema Zurrösen, Ladegutsicherung und Bordwandfestigkeit, wird bei Meiller Krankippern mitgeliefert.

Platzbedarf für Werkzeugkästen, Alutassen, Stützfuß, Ölbehälter und Ölkühler, werden den Kundenanforderungen und dem LKW angepasst.



NEU Bordwand- Zurrösensystem

Das von Meiller baumustergeschützte Bordwandzurrösensystem, mit zusätzlichem Bodenblech und Stirnwandzurrösen, ermöglicht das Verzurren von Teilen über 2420 mm, ohne dass der Gurt über die Bordwand gezogen wird.

Dies ermöglicht rasches, sicheres Verzurren von Bauschalungen und Baucontainern.



Meiller Baumeister-Kombianhänger für Bagger, Container, Bauschalung und Schüttgut

Durch die extrem niedere Bauweise und der robusten, jedoch gewichtsoptimierten Ausführung, ist das kombinierte Beladen und Entladen von Schüttgut, Container und Bagger, einfach und sicher. Eine Nutzlast bis zu 14 Tonnen (je nach Ausführung) und eine Ladefläche von 5300 mm x 2450 mm, verdoppeln das Ladevolumen des gesamten Fahrzeuges.

Meiller Kipperpresse und ein vollverzinkter Rahmen garantieren extrem lange Lebensdauer.

Der Zentralachsanhänger kann in unterschiedlichsten Kipperversionen mit Alu- oder Stahlbordwänden und sämtlichen Meiller Zurrsystemen geliefert werden.



Pressenschüssel- wechselsystem



Meiller Schnellwechselsystem für mehr Flexibilität

Einfaches, sehr rasches und sicheres Wechseln unterschiedlichster Aufbauten, wie z.B. Kipper, Betonmischer, Asphaltmulden, Absetzkipper, Abrollkipper, Sattelhilfsrahmen, werden ermöglicht.

Wechselintervalle von nur wenigen Minuten, erhöhen die Flexibilität und Wirtschaftlichkeit des Fahrzeuges erheblich. Die Stehzeiten des Fahrzeuges werden daher minimiert.

Einfache Handhabung, Bedienerfreundlichkeit und eine Kontrollleuchte im Fahrerhaus, bieten Sicherheit und ein schnelles Wechseln der Aufbauten.

Die Aufbauhöhe wird durch die tiefgesetzte Konstruktion ohne Zwischenrahmen nicht verändert. Das geringe Eigengewicht erhöht Ihre Nutzlast.

Meiller Kommunalkipper mit Pressenschüssel-Wechselsystem

Mit diesem speziell für Sie entwickelten Wechselsystem, kann das Fahrzeug rasch und sicher vom Kipper auf Salzstreuer oder andere Aufbauten umgerüstet werden.

Mit zwei Verriegelungsstangen wird die Kipperpresse und die Fangseilhalterung vom Hilfsrahmen entriegelt und mit der Kipperbrücke verbunden.

Über gut zugängliche Kupplungen wird die Pneumatik und Hydraulik vom Fahrzeug getrennt.

Mittels Teleskopstützen und Winden oder auf Wunsch hydraulisch, wird die Kipperbrücke inklusive Kipperpresse abgenommen.

Der Streuerahmen mit Salzstreuer kann einfach aufgesetzt werden. Durch das Abnehmen der Brücke und Presse werden diese geschont. Der Schwerpunkt des Streuers wird dadurch nach unten gesetzt und wichtige Nutzlast kann somit gewonnen werden.

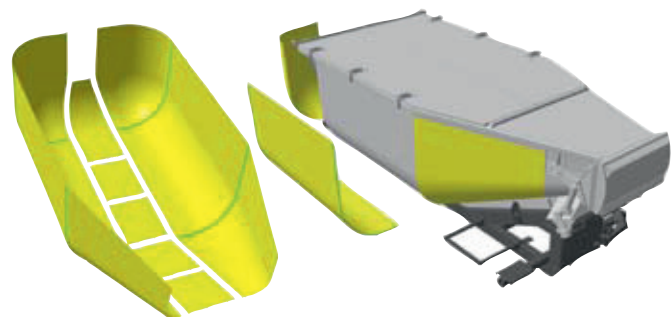


Meiller Asphaltmulde, vollisoliert und temperaturüberwacht

Um die Temperatur und Qualität des Mischgutes zu erhalten, wurde von Meiller eine vollisolierte Asphaltmulde entwickelt. Der birnenförmige Körper wird mit einer zusätzlichen GFK (glasfaserverstärkte Kunststoffhülle) ummantelt.



Unter der GFK-Schutzhülle befindet sich eine dicke Thermoisolierung mit zusätzlicher Alu-Dampfsperre. Diese Isolierung bietet Schutz gegen Fahrtwind und tiefe Temperaturen.



Durch Sensoren am Muldenkörper kann die Temperatur des Mischgutes während des Transportes und bei der Verarbeitung ständig überwacht werden.

Über einen Monitor, entweder im Fahrerhaus oder am hinteren Bedienstand, kann die Temperatur abgelesen und gespeichert werden.

Ihr MEILLER Verkaufsteam

Für die sorgfältige Planung, die technischen Berechnungen, die Auslegung der Schnittstellen und Betreuung vor Ort, steht Ihnen unser Meiller Beraterteam zur Verfügung.



Gerhard Schnittler
Verkaufsleiter
Telefon +43 7442 515-813
Mobil +43 664 3504016
gerhard.schnittler@meiller.com



Christian Gasteiger
Mobil +43 664 3504015
christian.gasteiger@meiller.com
Steiermark Ost
Niederösterreich
Bezirke: Amstetten, Gmünd, Hollabrunn, Horn, Krems, Krems (Stadt), Lilienfeld, Melk, Scheibbs, St. Pölten, Tulln, Waidhofen/Thaya, Waidhofen/Ybbs, Zwettl



Bernhard Stockner
Mobil +43 664 5439010
bernhard.stockner@meiller.com

**Oberösterreich
Kärnten
Osttirol**



Andreas Wallner
Mobil +43 664 3111249
andreas.wallner@meiller.com
**Wien
Burgenland
Niederösterreich**
Bezirke: Baden, Bruck a.d. Leitha, Gänserndorf, Korneuburg, Mistelbach, Mödling, Neunkirchen, Wiener Neustadt, Wien, Wien-Umgebung



Stefan Floh
Mobil +43 664 1342168
stefan.floh@meiller.com

**Steiermark West
Salzburg**



Karl-Heinz Gritzner
Mobil +43 664 3945954
karl-heinz.gritzner@meiller.com

**Schweiz
Vorarlberg
Tirol**



MEILLER GmbH Vertretung Ungarn
György Schiff
Orion Str. 12. 4/19
1214 Budapest

Tel. +36 70 434 0600
Fax: +36 1 783 7739
gyoergy.schiff@meiller.com

MEILLER Niederlassungen



Meiller-Werk Waidhofen/Ybbs

MEILLER GmbH • Patertal 20 a • 3340 Waidhofen/Ybbs
Telefon +43 7442 515-0 • Telefax +43 7442 515-18



Meiller-Niederlassung Werk Asten

Servicebetrieb Asten • Bahnhofstraße 12 • 4481 Asten
Telefon +43 7224 65518 • Telefax +43 7224 67103